

**T.C.  
MİLLÎ EĞİTİM BAKANLIĞI**

# **MOTORLU ARAÇLAR TEKNOLOJİSİ**

## **DİSTRİBÜTÖR TİPİ DİZEL YAKIT ENJEKSİYON POMPALARI**

**Ankara, 2013**

- Bu modül, mesleki ve teknik eğitim okul/kurumlarında uygulanan Çerçeve Öğretim Programlarında yer alan yeterlikleri kazandırmaya yönelik olarak öğrencilere rehberlik etmek amacıyla hazırlanmış bireysel öğrenme materyalidir.
- Millî Eğitim Bakanlığınca ücretsiz olarak verilmiştir.
- **PARA İLE SATILMAZ.**

# İÇİNDEKİLER

AÇIKLAMALAR .....	iii
GİRİŞ .....	1
ÖĞRENME FAALİYETİ-1 .....	3
1. DPA TİPİ POMPA .....	3
1.1. Genel Yapısı ve Parçaları.....	4
1.1.1. Pompa Elemanı.....	6
1.1.2. Regülatör .....	11
1.1.3. Avans Sistemi .....	14
1.2. DPA Yakıt Enjeksiyon Pompaların Çalışması.....	15
1.2.1. Mekanik Regülatörlü DPA Pompanın Çalışması .....	15
1.2.2. Hidrolik Regülatörlü DPA Pompanın Çalışması .....	17
1.3. DPA Yakıt Enjeksiyon Pompasının Motordan Sökülmesi ve Takılması.....	17
1.4. DPA Yakıt Enjeksiyon Pompalarda Yapılan Kontroller ve Pompa Ayarı.....	19
1.4.1. Basınçlı Hava İle Sızıntı Kontrolü.....	19
1.4.2. Besleme Pompası Kontrolü .....	19
1.4.3. Yakıt Miktarı Kontrolü.....	19
1.4.4. Stop Kontrolü .....	19
1.4.5. Maksimum Yakıt Miktarı Kontrol ve Ayarı .....	19
1.4.6. Regülatör Ayarı .....	19
1.4.7. Avans Düzeni Kontrolü .....	20
1.4.8. Basma Başlangıcı (Sente) Kontrolü.....	20
1.5. DPA Yakıt Enjeksiyon Pompaların Arızaları ve Onarımı .....	20
1.6. Pompa Etiketleri ve Anlamları.....	22
1.7. DPA Yakıt Pompalarının Kontrol ve Ayar Cihazı İle Ayarı .....	23
1.7.1. DPA Yakıt Enjeksiyon Pompa Ayar Fişi .....	23
UYGULAMA FAALİYETİ .....	26
ÖLÇME VE DEĞERLENDİRME .....	37
ÖĞRENME FAALİYETİ-2 .....	39
2. DPS TİP POMPA .....	39
2.1. Genel Yapısı ve Parçaları.....	40
2.2. Pompa Elemanı .....	41
2.2.1. Yapısı.....	41
2.2.2. Çalışması .....	42
2.3. Regülatör.....	43
2.3.1. Görevleri.....	43
2.3.2. Çeşitleri ve Yapıları.....	43
2.3.3. Motorun Yük ve Devir Durumuna Göre Çalışması.....	43
2.4. Avans sistemi .....	43
2.4.1. Görevleri.....	43
2.4.2. Yapısı.....	44
2.4.3. Motorun Yük ve Devir Durumuna Göre Çalışması.....	44
2.5. DPS Yakıt Pompalarının Kontrol ve Ayar Cihazı İle Ayarı .....	45
UYGULAMA FAALİYETİ .....	48
ÖLÇME VE DEĞERLENDİRME .....	53

ÖĞRENME FAALİYETİ-3 .....	55
3. EP/VE TİP POMPA .....	55
3.1. Genel Yapısı ve Parçaları.....	56
3.1.1. Transfer Pompası .....	59
3.1.2. Elektrikli Stop Tertibatı .....	61
3.1.3. Mekanik Stop Tertibatı .....	61
3.2. Pompa Elemanı .....	62
3.2.1. Genel Yapısı .....	62
3.2.2. Çalışması .....	63
3.3. Regülatör.....	65
3.3.1. Görevleri.....	66
3.3.2. Çeşitleri ve Yapıları.....	66
3.3.3. Motorun Yük ve Devir Durumuna Göre Çalışması.....	66
3.4. Avans Sistemi .....	68
3.4.1. Görevleri.....	68
3.4.2. Yapısı.....	68
3.4.3. Motorun Yük ve Devir Durumuna Göre Çalışması.....	70
3.5. EP/VE Yakıt Pompalarının Kontrol ve Ayar Cihazı İle Ayarı .....	70
3.5.1. EP/VE Yakıt Enjeksiyon Pompa Ayar Fişi .....	70
UYGULAMA FAALİYETİ .....	72
ÖLÇME VE DEĞERLENDİRME .....	76
MODÜL DEĞERLENDİRME .....	77
CEVAP ANAHTARLARI .....	79
KAYNAKÇA .....	81

# AÇIKLAMALAR

<b>ALAN</b>	<b>Motorlu Araçlar Teknolojisi</b>
<b>DAL/MESLEK</b>	<b>Otomotiv Elektromekanikerliği / İş Makineleri</b>
<b>MODÜLÜN ADI</b>	<b>Distribütör Tipi Dizel Yakıt Enjeksiyon Pompaları</b>
<b>MODÜLÜN TANIMI</b>	Distribütör tipi dizel yakıt enjeksiyon pompalarını tanıma, arızalarını teşhis etme, onarma, ayar ve bakımını yapma becerilerinin kazandırıldığı bir öğrenme materyalidir.
<b>SÜRE</b>	40/32
<b>ÖN KOŞUL</b>	Bu modülün ön koşulu yoktur.
<b>YETERLİK</b>	Distribütör tipi dizel yakıt enjeksiyon pompalarının bakım onarımını yapmak
<b>MODÜLÜN AMACI</b>	<b>Genel Amaç</b> Öğrenci, araçlarda kullanılan dizel motorları yakıt sistemlerini kontrol ederek bakım ve onarımını yapabilecektir. <b>Amaçlar</b> <b>1.</b> DPA tip pompanın bakım ve onarımını araç kataloğuna uygun olarak yapabileceksiniz. <b>2.</b> DPS tip pompanın bakım ve onarımlarını yapabileceksiniz. <b>3.</b> 3. EP/VE tip pompanın bakım ve onarımlarını yapabileceksiniz.
<b>EĞİTİM ÖĞRETİM ORTAMLARI VE DONANIMLARI</b>	<b>Ortam:</b> Dizel Motorları Atölyesi <b>Donanım:</b> El aletleri, Pompa, Enjektör test cihazı, Distribütör tipi dizel yakıt enjeksiyon pompası, kesit elemanları, bilgisayar ve multimedya, eğitim CD' leri
<b>ÖLÇME DEĞERLENDİRME VE</b>	Modül içinde yer alan her öğrenme faaliyetinden sonra verilen ölçme araçları ile kendinizi değerlendireceksiniz. Öğretmen modül sonunda ölçme aracı (çoktan seçmeli test, doğru-yanlış testi, boşluk doldurma, eşleştirme vb.) kullanarak modül uygulamaları ile kazandığınız bilgi ve becerileri ölçerek sizi değerlendirecektir.



# GİRİŞ

## Sevgili Öğrenci,

Sevgili öğrenci; dizel motorları tarihi bir süreç içerisinde hızla gelişme halinde olmuştur. Bu süreçte yakıt sistemi elemanları, yakıt kalitesi, enjektör püskürtme açıları, yanma odası şekilleri, ön yanma gibi yenilikler dizel motorunun teknik olarak üst seviyelere çıkmasına neden olmuştur.

Distribütör tipi dizel yakıt enjeksiyon pompaları, sıra tipi dizel yakıt enjeksiyon pompalarına alternatif olarak ortaya çıkmıştır. Özellikle hafif ticâri araçlarda sıkça kullanılmaktadır. Sıra tipi dizel yakıt enjeksiyon pompalarına nazaran daha sade bir yapısı vardır. Kullanılan parça sayısının az olması, komplike bir yapıya sahip olması, devrelerinin birden fazla fonksiyona sahip olması gibi üstünlükleri vardır. Mekanik aksamlarının yanı sıra hidrolik devrelere sahip olması başka bir tercih nedeni olarak kendini gösterir.

Bu modül ile sıra tipi dizel yakıt enjeksiyon pompalarından farklı olarak alternatif bir pompa olan distribütör tipi yakıt enjeksiyon pompaların öğrenecek; sistemdeki değişiklikleri, yenilikleri kavrayıp yakıtın ve sistemin parçalarını mukayese edip özellikle çevre kirliliğinin önemini çok daha iyi kavrayarak sistemi oluşturan elemanların bakım, onarım ve ayarlarını yapabilecek ve üstünlüklerini öğreneceksiniz.



# ÖĞRENME FAALİYETİ-1

## AMAÇ

Araç kataloğuna uygun olarak DPA tip pompanın bakım ve onarımı ile ilgili işlemleri yapabileceksiniz.

## ARAŞTIRMA

- Atölyenizde bulunan klasik dizel motorları inceleyiniz.
- Yeni nesil dizel motorlarının farklılıklarını inceleyiniz.
- Distribütör tipi yakıt enjeksiyon pompalarının özelliklerini kavrayıp kullanılma nedenlerini araştırınız.

## 1. DPA TİPİ POMPA

Distribütör tip yakıt pompalarının en büyük özeliği, yakıtı bir distribütör gibi ateşleme sırasına göre ve eşit miktarlarda enjektörlere dağıtmasıdır. Distribütör tipi pompalar, yakıt emiş kontrolü sağlayan karşıt pistonlu olarak çalışan bir pompa olarak tanımlanabilir.

Günümüzde sıra tipi pompaların yerini distribütör tipi pompalar almıştır. Bunun sebebi ise distribütör tipi pompaların birçok sayıda avantajı bulunmaktadır. Bunlar şunlardır:

- Yapıları basittir ve kolay sökölüp takılırlar.
- Sıra tipi pompalara göre daha az yer kaplarlar.
- Yüksek devirli motorlarda daha verimli çalışırlar.
- Özel yağlamaya gerek yoktur.
- Ayarlanması kolay ve basittir.

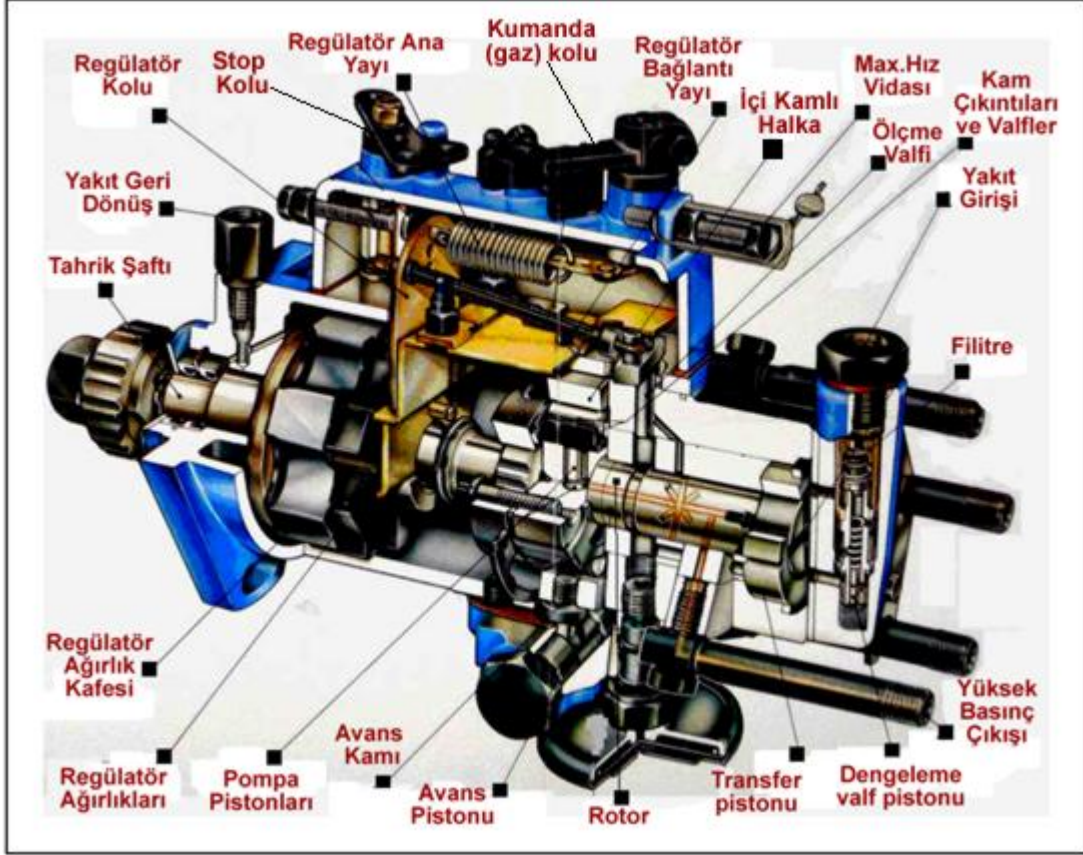
Bu avantajları nedeniyle günümüzde hafif ve yüksek devirli araçlarda yaygın olarak kullanılmaktadır. Distribütör tip yakıt enjeksiyon pompaları birçok değişik tiplerde yapılmış olmasına rağmen bazıları kullanışlı olmadığından günümüzde tercih edilmemektedir. Günümüzde distribütör tipi pompaların geliştirilmiş modelleri dizel motorlarında başarı ile kullanılmaktadır.

Distribütör tipi yakıt enjeksiyon pompalarının çeşitleri ise şunlardır:

- DPA tipi pompalar
- DPS tipi pompalar
- EP/VE tipi pompalar

Dizel motorlarında günümüzde en çok kullanılan distribütör tip yakıt enjeksiyon pompalarından birisi de DPA tipi yakıt enjeksiyon pompalarıdır.

Şekil 1.1’de distribütör tipi yakıt enjeksiyon pompasının şematik resmi görülmektedir.



Şekil 1.1: DPA tipi pompa kısımları (Mekanik regülatörlü)

## 1.1. Genel Yapısı ve Parçaları

DPA tipi pompa; yakıt emişi (giriş) kontrollü, tek silindirli, karşıt pistonlu, distribütörlü bir pompa olarak tanımlanır. Yapısı basit olup üzerinde sıra tipi pompalardaki gibi yaylar, bilyeli yataklar veya dişliler yoktur. Böylece motorun sessiz çalışması sağlanmaktadır. Ayrıca ilave bir yağlamaya ihtiyaç duyulmaz. Motorun iyi ve düzgün çalışması için gerekli olan avans tertibatı, regülatör ve besleme pompası gibi yardımcı parçalar bir gövde içinde toplanmıştır. Hidrolik ve mekanik regülatörlü olarak yapılırlar. Motora yatay, dikey veya herhangi bir açıda flanşla bağlanırlar.

DPA tipi yakıt enjeksiyon pompalarının görevleri:

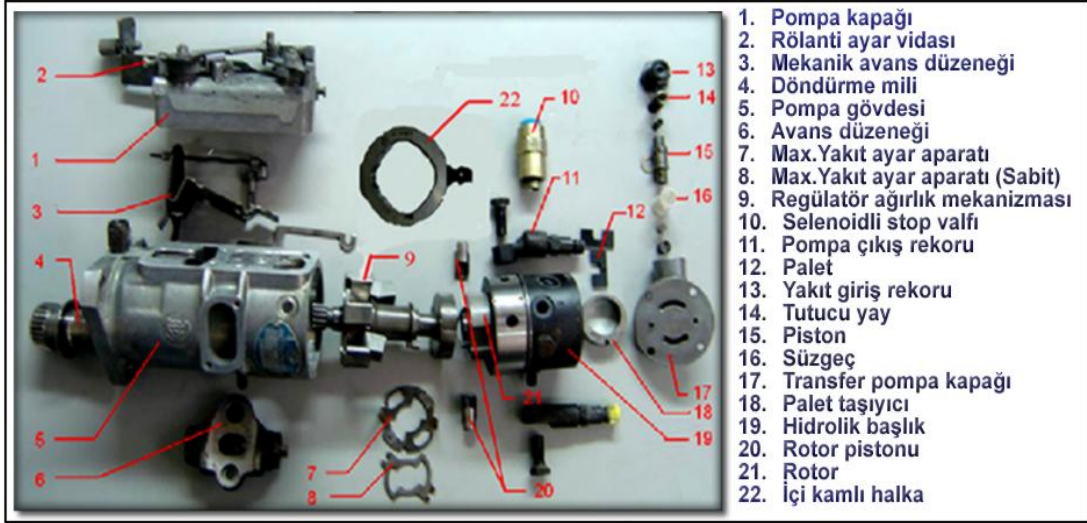
- Yakıtın basıncını yükseltir. Yaklaşık  $420 \text{ kg/cm}^2$  (6000 PSI)

- Motorun gereksinimine göre yakıtın miktarını ölçer.
- Yakıtı belirli zaman aralığında enjektörlere gönderir.
- Motorun ateşleme sırasına göre yakıtı enjektörlere gönderir.

Distribütör tipi yakıt enjeksiyon pompaları genel olarak aşağıdaki ana parçalardan oluşmaktadır:

- Pompa gövdesi ( Hidrolik başlık, Rotor, İçi kamlı halka)
- Tahrik şaftı ve plakası
- Transfer pompası ve kapağı
- Regülatör (düzenleyici)
- Avans düzeni
- Hidrolik başlık
- İçi kamlı halka
- Rotor

Resim 1.1’de DPA yakıt pompası sökülüş resmi ve parçaları görülmektedir.



**Resim 1.1: DPA Yakıt pompası parçaları**

DPA tip yakıt enjeksiyon pompasının ana parçaları:

- **Pompa Gövdesi**

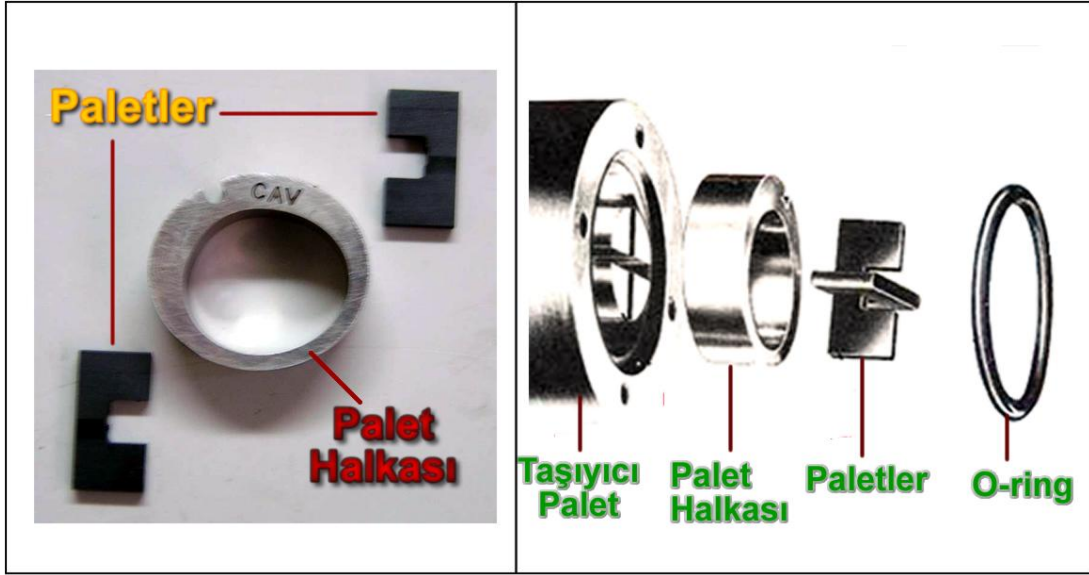
Alüminyum alaşımından yapılan pompa gövdesi, pompanın hareketli ve hareketsiz tüm parçalarını üzerinde taşır.

- **Tahrik Şaftı ve Plakası**

Her iki ucundan kamalı olan tahrik şaftı, motordan aldığı hareketi plakaya iletir. Plaka ise iki civata ile rotora tespit edilmiştir. Rotoru ve buna bağlı parçaları döndürerek pompanın çalışmasına yardımcı olur.

- **Transfer Pompası ve Kapağı**

Görevi; motorun besleme pompası tarafından gönderilen yakıtı almak, basıncını yükselterek sisteme göndermektir. Transfer pompası bir çift palet ve palet taşıyıcısından oluşur. Palet taşıyıcısı çelikten yapılmış olup motorun dönüş yönüne göre sağ veya sol vida ile pompa rotoruna takılır ve hareketini buradan alır. Şekil 1.2’de transfer pompasının elemanları görülmektedir.



Şekil 1.2: Transfer pompasının parçaları

Transfer pompa kapağı, transfer pompasına kapaklık eder ve kapakta basınç ayar valfi vardır. Regülatör kısmı ve avans tertibatı ayrıca incelenecektir.

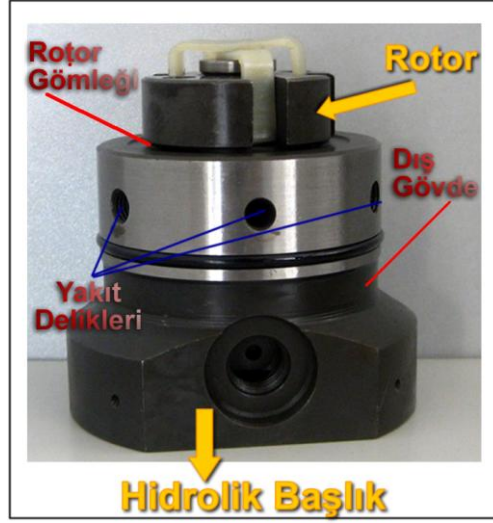
### 1.1.1. Pompa Elemanı

#### 1.1.1.1. Yapısı

Pompa elemanı iki temel parçadan oluşmaktadır. Bunlar: Hidrolik başlık ve rotordur.

##### ➤ Hidrolik Başlık

Hidrolik başlık, rotor gömleği ve dış gövde olmak üzere iki parçadan oluşmaktadır. Ancak, bu iki parça sıkı geçme olarak birleştirilerek tek parça olarak çalışması sağlanır. Hidrolik başlık üzerinde motor silindiri sayısı kadar yüksek basınçlı yakıtın çıkacağı delik sayısı bulunur. Ayrıca transfer pompasından basılan ve yakıt ölçme supabından ölçülerek gelen yakıtın, rotora geçmesini sağlayan bir irtibat deliği de bulunmaktadır. Resim 1.2’de hidrolik başlığın resmi görülmektedir.



Resim 1.2: Hidrolik başlık

#### ➤ Rotor

Rotor, rotor gömleği içinde çok az bir boşlukla (0,001 mm) çalışmaktadır. Yüzeyi çok hassas işlenmiş ve sertleştirilmiştir. Rotorun ön tarafında karşıt pistonların çalıştığı bir silindir ve silindir merkezinden rotor eksenini boyunca uzanan bir yakıt kanalı vardır. Rotor üzerinde ön tarafta transfer yakıtının yakıt ölçme supabına geçişini sağlayan dairesel bir yakıt geçiş kanalı ve onun hemen arkasında silindir sayısı kadar giriş deliği vardır. Giriş deliklerinden başka, basınçlı yakıtın enjektörlere dağıtılmasını sağlayan bir adet çıkış deliği bulunur. Resim 1.3'te rotorun yapısı görülmektedir.

Rotor içi kamlı halka içinde dönerken kam çıkıntıları makaralara, makaralar pabuçlara, pabuçlar da pistonlara basınç yaparak yakıtı sıkıştırır ve basıncını artırır. Otomatik avans tertibatı olan pompalarda, içi kamlı halkaya küresel başlıklı bir vida takılır. Rotorun ön ucuna iki vida ile içi kanallı bir döndürme plakası bağlanmıştır.



Resim 1.3: Rotor

Döndürme plakası ve rotor, iki tarafı kanallı bir döndürme milinden (tahrik şaftından) hareket alır. Döndürme mili pompa gövdesine sızdırmaz bir şekilde bağlanmıştır. Döndürme plakası, makara pabuç çenelerinin geçtiği ön ve arka ayar saclarını da tespit eder.

### ➤ İçi Kamlı Halka

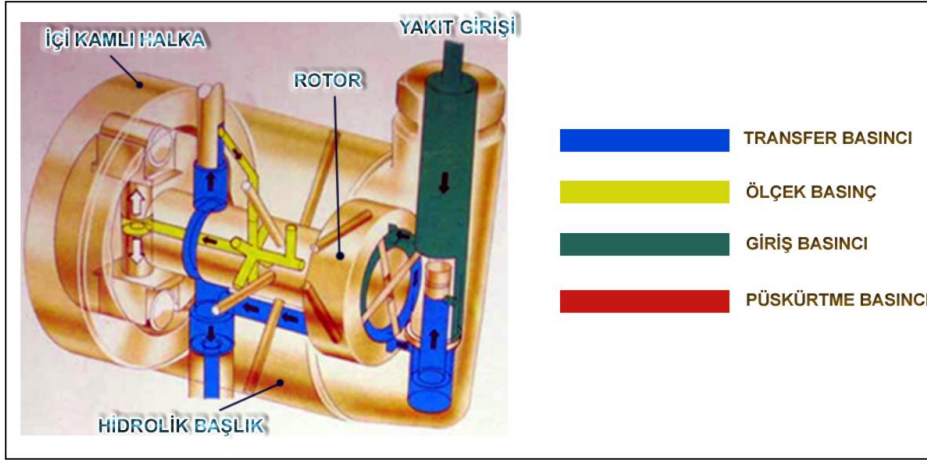
Çelik alaşımından yapılan içi kamlı halkanın iç kısmında motor silindir adedi kadar çıkıntı vardır. Bu çıkıntılar makara ve pabuçlar vasıtasıyla pistonları birbirine doğru iterek pistonlar arasındaki yakıtın sıkıştırılmasını ve basıncının yükseltilerek basılmasını temin ederler. Ayrıca otomatik avanslı pompalarda küresel başlıklı bir vida içi kamlı halkaya takılarak pompaya avans verilmesini temin eder. Resim 1.4'te içi kamlı halkanın rotor ile birlikte resmi görülmektedir.



Resim 1.4: İçi kamlı halka ve rotor

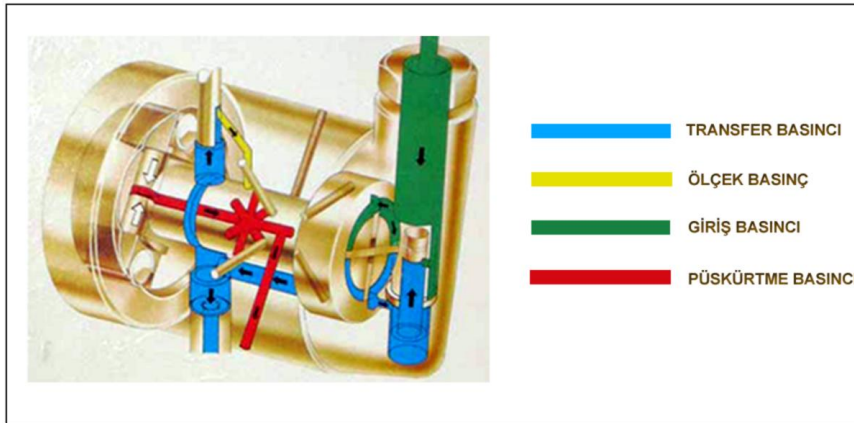
#### 1.1.1.2. Çalışması

Marşa basıldığında besleme pompası, depodan çektiği yakıtı transfer pompasına basınçlı olarak gönderir. Yakıt, transfer pompasına gelirken filtreler vasıtası ile süzülür ve temizlenir. Yakıt giriş rekorundan girerek basınç ayar supabından (dengeleme valfi) transfer pompasına ulaşır. Şekil 1.2'de yakıtın transfer pompasına girişi görülmektedir.



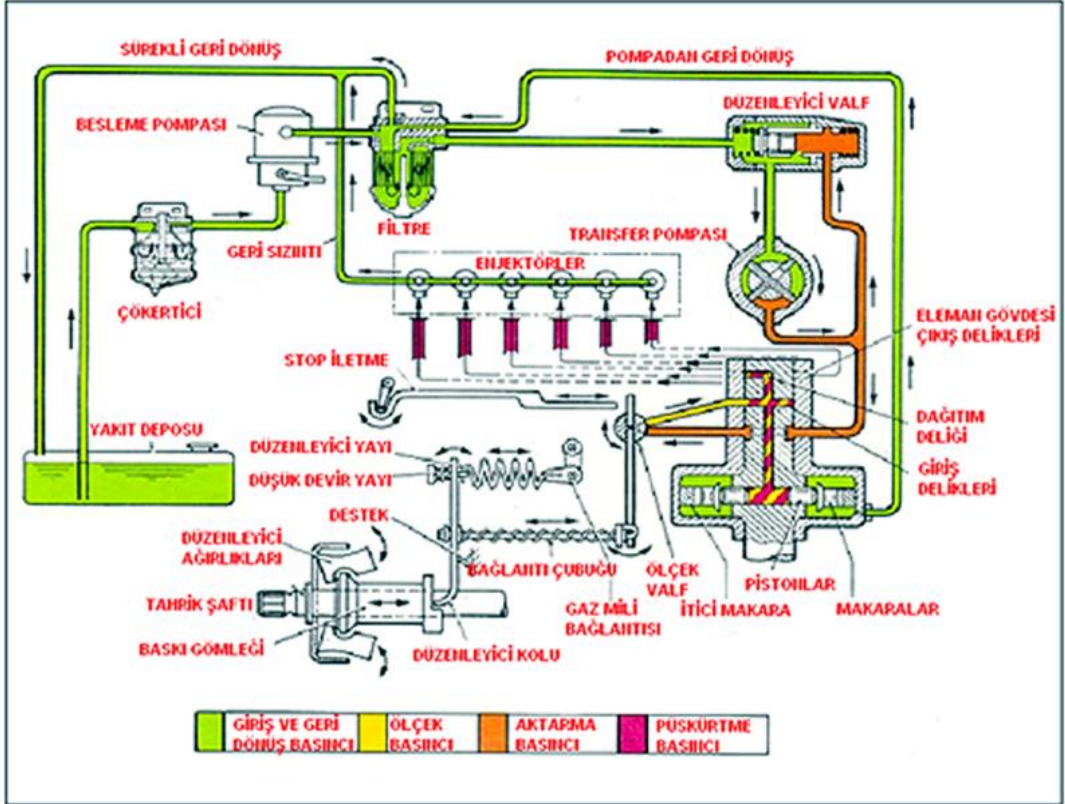
**Şekil 1.2: Yakıtın girişi. Pompanın doluşu (Şarj)**

Transfer pompası yakıtın basıncını yükselterek iki kola ayrılan çıkış kanalına basar. Çıkış kanalında bir kısmı hidrolik başlıktaki yatay kanal yoluyla pompaya giderken bir kısmı da basınç ayar supabına geri dönerek kısa devre yapar. Hidrolik başlıktaki yatay kanal vasıtasıyla pompaya gelen yakıt, rotor üzerindeki dairesel kanala dolar. Yakıt ölçme supabı tarafından miktarı ölçülen yakıt, rotor gömleğindeki tek giriş deliğine gelir. Eğer bu giriş deliği rotordaki deliklerden herhangi birisiyle karşılaşmışsa yakıt buradan girer ve merkezi delikten geçerek pistonlar arasında dolarak pistonların şarj olmasını sağlar. Bu konumda makaralar içi kamalı halkanın boşluğundadır ve rotor çıkış deliği, rotor gömleğindeki hiçbir delikle karşılaşmamıştır. Rotor dönmesine devam ettiğinden makaralar içi kamalı halkanın kam çıkıntılarına gelir. Şekil 1.3'te görüldüğü gibi kam çıkıntıları makaralara, makaralar pabuçları vasıtası ile pistonlara basınç yapar, yakıt basınç kazanır. Basınçlı yakıt, rotor eksenı boyunca açılan yakıt kanalından giriş deliklerine gelir. Giriş delikleri kapalıdır. Çıkış deliklerinden biri ile karşılaşan yakıt, hangi delikle karşılaşmışsa oraya, oradan da enjektöre gider. Bu tek çıkış deliği motorun iki, rotorun bir devrinde bütün enjektörlere birer defa yakıt göndermesini sağlar.

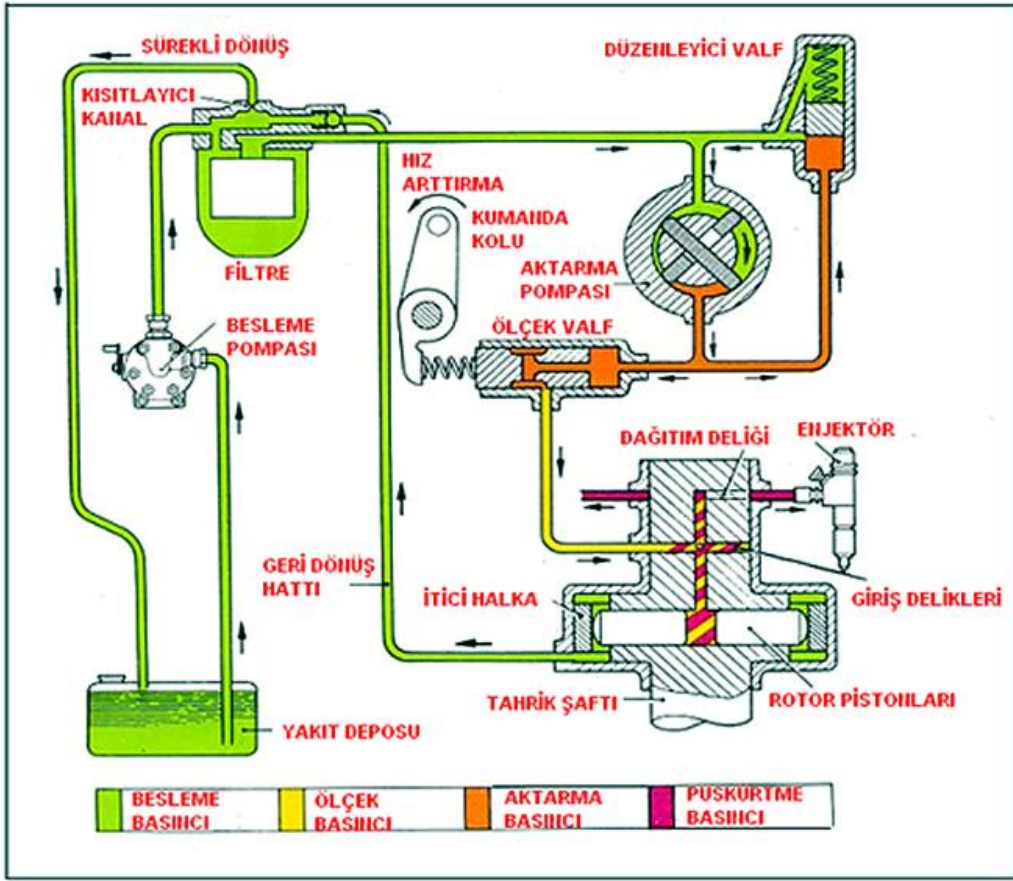


**Şekil 1.3: Yakıtın basılması**

Mekanik regülatörlü DPA pompalardaki yakıtın geçişi ve pompanın çalışması, hidrolik regülatörlü pompalarda da aynıdır. Fakat yakıt ölçme supabının çalışması değişiktir. Bu konu regülatörler konusunda daha ayrıntılı işlenecektir.



Şekil 1.4: Mekanik regülatörlü DPA pompanın yakıt devresi



Şekil 1.5: Hidrolik regülatörlü DPA pompanın yakıt devresi

## 1.1.2. Regülatör

### 1.1.2.1. Görevleri

Motor devrinin artması veya azalması, gönderilen yakıt miktarına bağlı olarak değişir. Regülatör yakıtın miktarını, yakıt ölçme supabını kontrol ederek sağlar. Buna göre regülatörlerin görevleri şunlardır:

- Motorun rölantide stop etmeden çalışmasını sağlamak
- Motorun maksimum hızı aşmadan düzenli çalışmasını sağlamak
- Rölanti ve maksimum hızlar arasında devir kontrolü sağlamak

### 1.1.2.2. Çeşitleri ve Yapıları

Günümüzde DPA pompalarda iki tip regülatör kullanılmaktadır. Bunlar mekanik ve hidrolik tip regülatörlerdir.

### 1.1.2.3. Motorun Yük ve Devir Durumuna Göre Çalışması

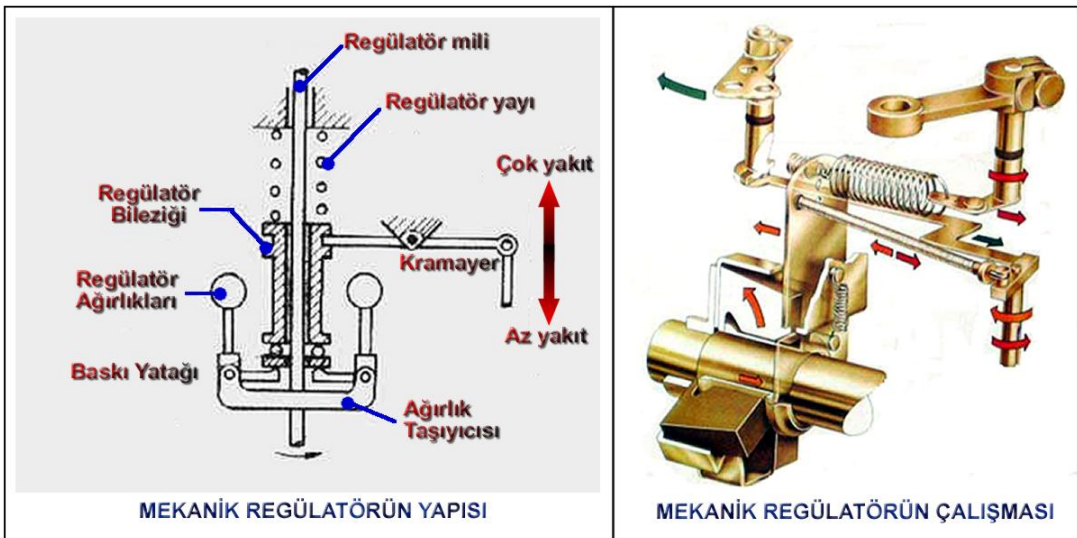
#### ➤ Mekanik Regülatörler

Mekanik regülatörler, değişik yük ve devirlerde hassas olarak kontrol sağlar. Merkezkaç kuvvetin etkisiyle açılan ağırlıklar prensibine göre çalışırlar. Resim 1.6'da mekanik regülatör ağırlıkları görülmektedir.



Resim 1.6: Mekanik regülatör ağırlıkları

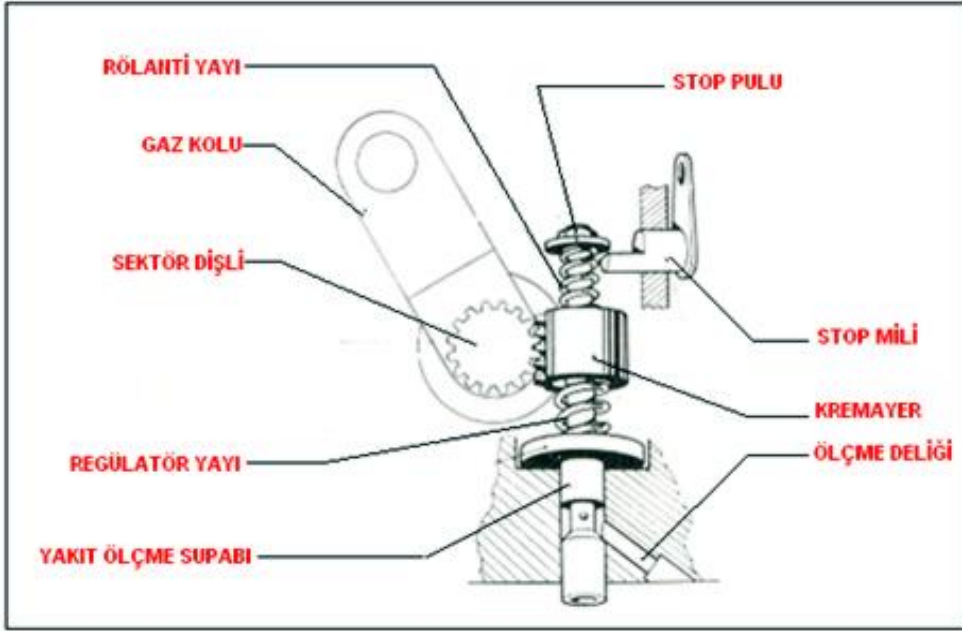
Ağırlıklar tahrik şaftından (döndürme mili) aldığı hareketle dönerken, merkezden çevreye doğru açılır ve baskı gömleğini iterler. Bu itme hareketi, sırası ile regülatör kontrol koluna, oradan bağlantı miline ve kumanda kolu ile de dönme hareketine çevrilerek yakıt ölçme supabına iletilir. Yakıt ölçme supabı ekseninde çevrilir. Çevrilme işlemi ile ölçme deliğinin kesiti daralacağından, yakıt miktarı azalır. Yakıt miktarı azalınca, motor devri düşer. Devir düşünce ağırlıklar kapanarak ölçme deliğini açar. Silindire giden yakıt miktarı artar. Pompanın silindirlere gönderdiği yakıt miktarının azalıp çoğalması çok sık olduğundan motor devri belli bir devirde sabit tutulur. Yakıt ölçme supabı regülatörden başka gaz kolu ve stop kolu ile de kontrol edilebilir.



Şekil 1.6: Mekanik regülatör ve çalışma yönleri

## ➤ Hidrolik Regülatörler

Hidrolik regülatör, yakıt enjeksiyon pompasının üst kısmına küçük, dökümden bir gövde içerisine yerleştirilmiştir. Yakıt ölçme supabı, transfer pompasından gelen basınçlı yakıt tarafından hareket ettirilir. Yani sıvı basıncı ile çalışır. Bu regülatöre sahip pompa, mekanik regülatörlü pompadan daha az yer kaplar. Diğer kısımları mekanik regülatörlü pompa ile aynıdır. Şekil 1.7’de hidrolik regülatör ve parçaları görülmektedir.



Şekil 1.7: Hidrolik regülatör ve parçaları

Motor devri yükseldiği zaman, besleme pompasının bastığı yakıtın miktarı artar. Yakıt miktarının artması sonucu basınç da yükselir. Bu basınçlı yakıt, yakıt ölçme supabının alt yüzeyine baskı yapar ve regülatör yayının basıncını yendiği oranda supabı yukarı kaldırır. Yakıt ölçme deliğinin kesiti daralır ve yakıt miktarı azalır, motorun devri düşer. Motor devri düşüncü yakıt ölçme supabının altına yapılan basınç azalır ve regülatör yayı yakıt ölçme supabını aşağı doğru iter. Bu çalışma birim zaman içinde periyodik olarak sürekli tekrarlandığından motor kararlı bir devirde çalışır. Motor devri artırılmak istendiğinde gaz kolu gaz yönüne doğru itilir. Bu itme hareketi kremayer ve regülatör yayı vasıtası ile ölçme supabına iletilir. Bu supap da aşağı doğru inerek yakıt ölçme deliğinin kesitini büyültür, yakıt miktarı artar ve devir yükselir. Motoru durdurmak istediğimizde stop kolunu çekmemiz gerekir. Çekilen stop kolu ölçme supabını yukarı kaldırır ve yakıt ölçme deliği tamamen kapanır. Yakıt buradan geçemediği için motor stop eder.

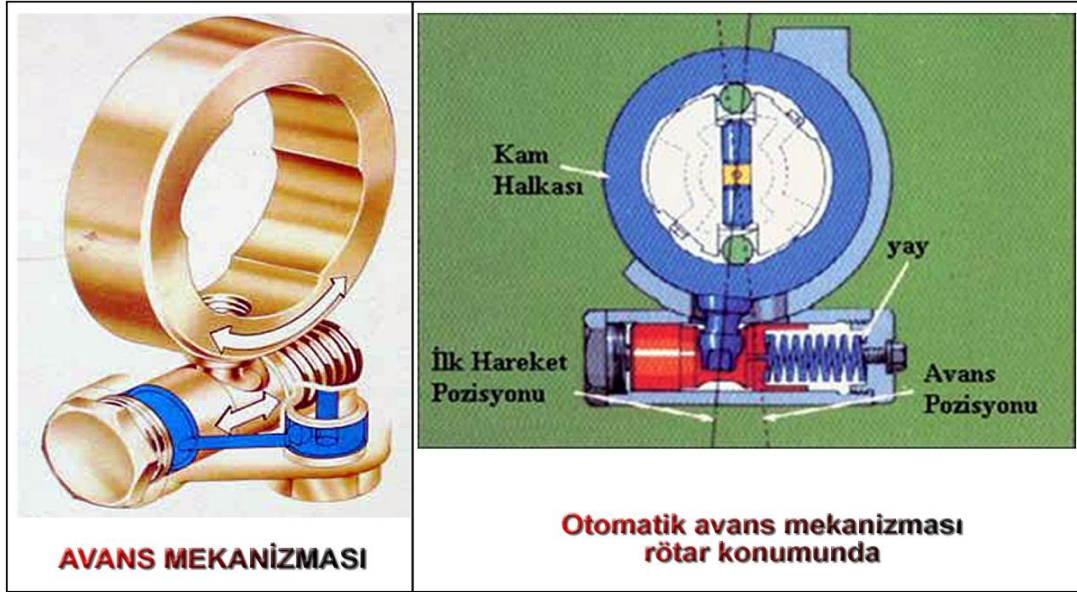
### 1.1.3. Avans Sistemi

#### 1.1.3.1.Görevleri

Motor devri yükseldiği zaman yakıtın normal zamandan önce enjektöre gönderilmesi ve yanma için yeterli zamanın verilmesi gerekir. Bunu sağlayan sistem avans sistemidir.

#### 1.1.3.2. Yapısı

DPA pompalarda hidrolik avans mekanizması kullanılmaktadır. Şekil 1.8’de avans sistemi görülmektedir.



Şekil 1.8: Hidrolik avans mekanizması

#### 1.1.3.3. Motorun Yük ve Devir Durumuna Göre Çalışması

Hidrolik avans tertibatı, transfer pompasının bastığı yakıtın basıncına bağlı olarak çalışır. Transfer pompasından gelen yakıt pistonun arkasına dolar. Motorun düşük devirlerinde transfer pompasının basıncı az olacağından piston, yaylar tarafından yerinde tutulur. Pompa devri yükseldikçe transfer pompasının basıncı da yükselir. Basıncın değerine göre piston, yayların basıncını yenerek hareket eder. Pistonun hareketine uygun olarak küresel başlıklı vidayı ittirir.

Küresel başlıklı vida, içi kamlı halkayı rotor dönüş yönünün tersine çevirerek rulmanların kamlara binmesi ve yüksek basınçlı yakıtın enjektöre ulaşmasını öne alır. Yani gerekli avans verilir.

Motor devri düştüğünde transfer pompasının da devri düşer. Buna bağlı olarak yakıtın basıncı da düşeceğinden yaylar pistonu eski konumuna itirir. Küresel başlıklı vida da pistonun yönünde hareket ederek daha önce verdiği avans miktarını azaltır.

Avans miktarı motorun her devrine göre değişen transfer pompa basıncına uygun olarak değişir. Motorun yüksek devirlerinde avans artar, düşük devirlerinde azalır.

## **1.2. DPA Yakıt Enjeksiyon Pompaların Çalışması**

DPA Pompaların çalışmasını, mekanik regülatörlü pompalar ve hidrolik regülatörlü pompalar için ayrı ayrı inceleyelim.

### **1.2.1. Mekanik Regülatörlü DPA Pompanın Çalışması**

Motor üzerinde bulunan birinci besleme pompası yakıtı depodan alarak pompa üzerindeki ikinci besleme pompasına (Transfer pompası) gönderir. Bu arada yakıtı iki filtreden geçirerek iyice temizlenmesini de temin eder.

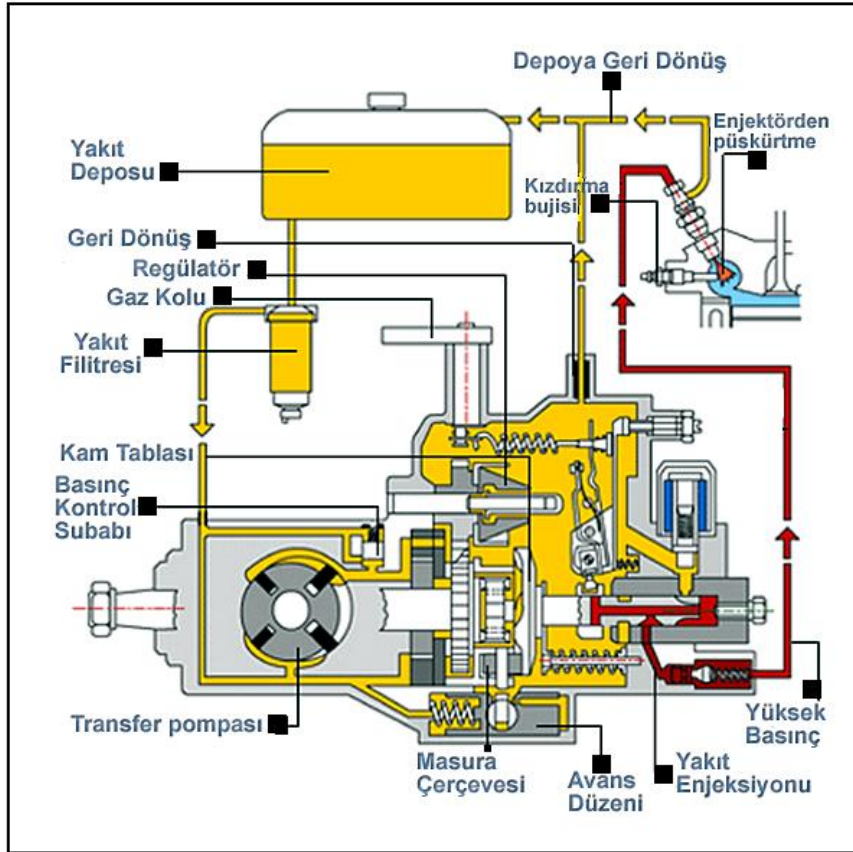
Besleme pompası kapağındaki giriş rekorundan giren yakıt, buradaki süzgeçte süzöldükten sonra paletlerin arkasına dolar. Paletli tip olan besleme pompası yakıtın basıncını yükselterek iki kola ayrılan çıkış kanalına basar. Çıkış kanalındaki yakıtın bir kısmı hidrolik başlıktaki yatay kanal yoluyla pompaya giderken, bir kısmı da besleme pompası kapağına geri gelir ve basınç ayar supabına girer.

Hidrolik başlıktaki yatay kanal vasıtasıyla pompaya gelen yakıt, rotor üzerindeki dairesel kanala dolar. Yakıt burada da iki kola ayrılır ve alttan avans düzenine giderken üstten de yakıt ölçme supabına gider. Yakıt ölçme supabı tarafından miktarı ölçülen yakıt, rotor gömleğindeki tek giriş deliğine gelir. Eğer bu giriş deliği, rotordaki silindir adedi kadar deliklerden birisi ile karşılaşmış durumda ise yakıt buradan girer ve merkezi delikten geçerek pistonlar arasına dolar. Bu duruma pompanın şarj olması (Yakıtın pistonlar arasına dolması) denir. Bu durumda makaralar içi kamlı halkanın boşluklarındadır ve rotordaki tek çıkış deliği rotor gömleğindeki silindir adedi kadar deliklerden hiç birisi ile karşılaşmamış durumdadır.

Pompa rotoru döndürme mili ve döndürme plakasından aldığı hareketle döner. Bu dönme esnasında makaralar içi kamlı halkanın çıkıntılara gelir ve birbirlerine doğru itilirler. Makaralar da pabuçlar vasıtası ile pistonları birbirlerine doğru iterek pistonlar arasındaki hacmin küçülmesine ve burada bulunan yakıtın sıkıştırılmasına neden olurlar. Sıkışan ve basıncı yükselen yakıt, rotordaki merkezi delikten geri gider. Bu anda rotor ve rotor gömleğindeki giriş delikleri birbirinden uzaklaşmıştır. Rotordaki tek çıkış deliği ise rotor gömleğindeki çıkış deliklerin birisi ile karşılaşmıştır. Merkezi delikten geri gelen basınçlı yakıt, bu deliklerden geçerek çıkış rekoruna ve oradan da sırası gelen silindirin enjektörüne gider.

Motor devri yükseldiği zaman döndürme mili ile beraber dönen regülatör ağırlıkları, merkezkaç kuvvet nedeniyle etrafa doğru açılır ve kontrol gömleğini iterler. Bu itme hareketi, regülatörün kontrol kolu, bağlantı mili ve kumanda levyesi vasıtası ile dönme hareketine çevrilerek yakıt ölçme supabına iletilir. Yakıt ölçme supabının kendi ekseninde dönmesi ile yakıt ölçme deliğinin kesiti daralır ve buradan geçerek pistonlar arasına dolan yakıtın miktarı da azalır. Pistonlar arasına giden yakıtın azalması enjektörlere giden yakıtın azalması olacağından motor devri düşer. Motor devrinin düşmesi ile direkt irtibatlı olan regülatör ağırlıkları, merkezkaç kuvvetinin azalması nedeni ile derhal kapanır. Bu sefer de aynı hareket iletimi vasıtasıyla yakıt ölçme supabı tersine dönerek yakıt ölçme deliğini açar ve pistonlar arasına daha fazla yakıt gitmesine neden olur.

Pompanın silindirlere gönderdiği yakıt miktarının değişimi, birim zamanda çok sık tekrarlandığından motor belli bir devirde çalışır. Yakıt ölçme supabının dönme hareketine stop kolu ve gaz kolu ile de kumanda edilebilir. Böylece de motor devri yükseltilir veya motor stop ettirilir. Şekil 1.9'da mekanik regülatörlü DPA pompanın çalışması görülmektedir.



Şekil 1.9: Mekanik regülatörlü DPA pompanın çalışması

## 1.2.2. Hidrolik Regülatörlü DPA Pompanın Çalışması

Hidrolik regülatörlü DPA yakıt pompalarında regülatörün ve yakıt ölçme supabının dışındaki bütün parçalar mekanik regülatörlü pompanın aynısıdır. Bu tip pompanın çalışması şöyledir.

Depodan birinci besleme pompası ve filtre yoluyla gelen yakıt, ikinci besleme pompası (Transfer pompası) kapağındaki giriş rekorundan girerek paletler arasına dolar. Burada basıncı yükseltilecek yakıtın fazlası basınç ayar supabından kısa devre yaparken yeterli miktarı da rotor gömleğindeki kanaldan rotordaki dairesel kanala gelir. Yakıt burada iki kola ayrılarak aşağıdan avans düzenine ve yukarıdan da yakıt ölçme supabına gider. Yakıt ölçme supabının ortasındaki delikten giren yakıt, ölçme deliğinin açıklığı oranında geçer ve daha önce anlatıldığı yoldan pistonlar arasına dolar.

Döndürme milinden hareket alan rotorun dönmesiyle de yakıt, çıkış deliklerinden çıkarak enjektöre gider. Motor devri yükseldiği zaman besleme pompasının bastığı yakıtın miktarı ve dolayısı ile basıncı da artar. Bu basınçlı yakıt, yakıt ölçme supabının alt yüzeyine basınç yapar ve regülatör yayının kuvvetini yendiği oranda supabı yukarı kaldırır. Yakıt ölçme supabının yukarı kalkması sonucunda yakıt ölçme deliğinin kesiti daralır ve buradan geçerek pistonlar arasına dolan yakıtın miktarı azalır. Bu da enjektörlere giden yakıt miktarının azalması sonucu motor devrinin düşmesine sebep olacaktır.

Motor devri düşünce yakıt ölçme supabının altına yapılan basınç azalır ve regülatör ve regülatör yayı yakıt ölçme supabını aşağı doğru iter. Bu çalışma birim zaman içinde çok sık tekrarlandığından motor belli bir devirde çalışır. Motor devri arttırılmak istendiğinde gaz kolu gaz yönüne itilir. Bu itme hareketi sektör dişli, kremayer ve regülatör yayı vasıtası ile yakıt ölçme supabına iletilir. Bu supap da aşağı doğru inerek yakıt ölçme deliğinin kesitini büyütür. Buradan geçen yakıtın miktarı artar ve motor devri yükselir.

Motoru durdurmak istediğimizde ise stop kolunu çekmemiz gerekir. Stop koluna bağlı olan stop mili de yayların kuvvetini yenerek yakıt ölçme supabını tamamen yukarı kaldırır. Supabın kalkması sonucunda yakıt ölçme deliği tamamen kapanacağından yakıt buradan geçemez. Pistonlar arasına ve enjektörlere yakıt gidemeyince de motor stop eder.

## 1.3. DPA Yakıt Enjeksiyon Pompasının Motordan Sökülmesi ve Takılması

Dizel motorlarının verimli ve düzenli çalışması için, yakıt pompalarının motora dikkatli ve doğru olarak bağlanması gerekir. Bu nedenle üretici firmalar her motor için hazırladıkları katalog esaslarının uygulanmasını zorunlu kılmışlardır.

DPA yakıt enjeksiyon pompasını motordan sökerken, öncelikle motorun soğutulması gerekir. Çıkış rekorları ve yakıt giriş ve geri dönüş bağlantıları uygun anahtarlar kullanılmak suretiyle dikkatlice sökülmelidir. Yakıtın yerler ya da araç motoruna dökülmemesi için temiz bir kaba aktarılması gerekir. Çıkış rekorları pompadan ayrılarak plastik kapaklar takılmak



## **1.4. DPA Yakıt Enjeksiyon Pompalarda Yapılan Kontroller ve Pompa Ayarı**

Distribütör tip yakıt pompalarının çalışma prensipleri ve ana parçaları birbirine çok benzemektedir. Bu nedenle DPA, Roosa-Master, PSB ve Alman Bosch VE yakıt pompalarının kontrollerini ve ayarlarını ayrı ayrı değil tek bir grupta inceleyeceğiz.

Distribütör tip yakıt pompalarında başlıca şu kontrol ve ayarlar yapılır.

### **1.4.1. Basınçlı Hava İle Sızıntı Kontrolü**

Distribütör tip yakıt pompaları montaj edildikten sonra bağlantı yerlerinde kullanılan conta ve lastiklerin kaçırıp kaçırmadığını kontrol etmek için yapılır. Bunun için pompanın yakıt geri dönüş rekorundan 1, 5-2 kg/cm<sup>2</sup> basınçta hava verilir. Pompa temiz yakıt içine batırılır. Eğer kaçak varsa hava kabarcıkları şeklinde kendini gösterir. Bu noktaların tekrar kontrol edilmesi gerekir.

### **1.4.2. Besleme Pompası Kontrolü**

Besleme pompasının vakumu, pompa düşük devirde döndürülürken kontrol edilir. Giriş rekoruna bağlanan bir vakummetrede okunan değer, katalog değerinde olmalıdır.

Basma basıncı kontrolü ise bir manometrenin görev tespit vidalarından birisinin yerine takılması ile değişik devirlerde yapılır. Bu değerlerin de katalog değerlerinde olması gerekir.

### **1.4.3. Yakıt Miktarı Kontrolü**

Pompanın değişik devirlerde bastığı yakıtların miktarları saptanarak verilen değerlerle karşılaştırılır. Bu değerler birbirlerine yakın olmalıdır.

### **1.4.4. Stop Kontrolü**

Belirtilen devirde stop kolu stoba getirilerek kontrol edilir.

### **1.4.5. Maksimum Yakıt Miktarı Kontrol ve Ayarı**

Maksimum yakıt miktarı, belirtilen devirde gaz kolu ve stop kolu tam açıkken kontrol edilir. Eğer maksimum yakıt miktarı belirtilen değerden farklı ise ön ve arka ayar saclarından ayar yapılır.

### **1.4.6. Regülatör Ayarı**

Regülatörün rölanti ve yüksek devir ayarı, vidalardan katalog değerine göre yapılır.

### 1.4.7. Avans Düzeni Kontrolü

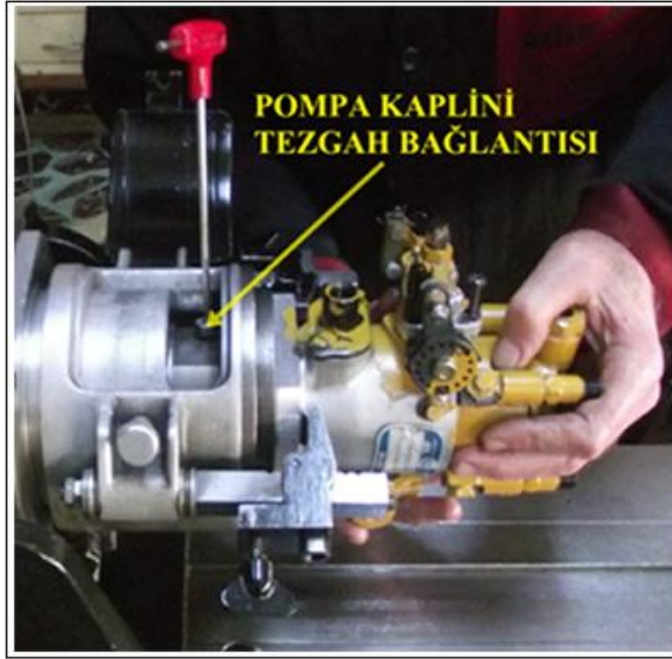
Yakıt pompası değişik devirlerde çalıştırılır. Avans ölçme aletiyle bu devirlerdeki avanslar tespit edilir. Tespit edilen bu değerler katalog değerinden farklı ise pistonla yay arasına değişik kalınlıkta pul (şim) koymakla ayarlanır.

### 1.4.8. Basma Başlangıcı (Sente) Kontrolü

Bütün kontroller yapıldıktan sonra, pompa ayar tezgahından sökülünce yapılan bir kontroldür. Pompanın yakıt basmağa başlaması ile, pompa flanşındaki çizginin karşılaşıp karşılaşmadığını anlamak için yapılır.

## 1.5. DPA Yakıt Enjeksiyon Pompalarının Arızaları ve Onarımı

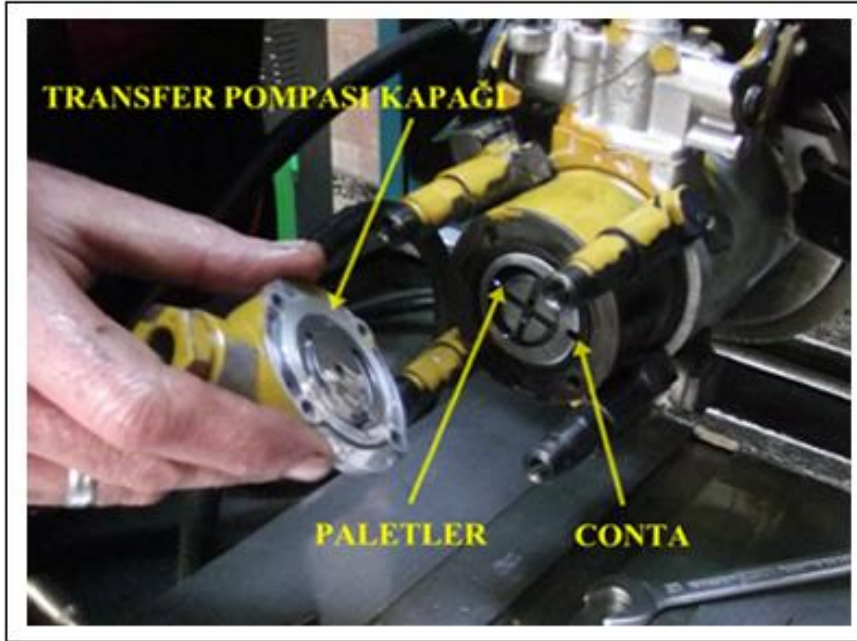
Pompaların ayar, kontrol, bakım ve onarım işlemleri bu iş için özel hazırlanmış pompa tezgahlarında yapılır. Resim 1.5'te pompanın bakım onarım için tezgaha bağlanması görülmektedir.



**Resim 1.5: DPA pompanın pompa tezgahına bağlanması**

DPA yakıt enjeksiyon pompaları, dizel yakıt sisteminin en önemli ve en hassas parçalarından birisidir. Yakıt sisteminde yakıtın çok iyi temizlenmesi gerekir. Yakıt içerisindeki su, toz ve yabancı maddeler sisteme ciddi zararlar verebilir. Yakıt enjeksiyon pompalarında yakıtın depodan transfer edilmesiyle basınçlı bir şekilde pompa elemanlarından geçmesi sırasında dönen ve sürtünen parçalarda aşınma meydana gelir. En fazla aşınma plastik segman, keçe ve contalarda meydana gelir.

Transfer pompasının paletleri de bu grup içerisine girer. Paletlerde genel olarak aşınma ve çizilmeler meydana gelir. Paletler bir büyüteç yardımıyla çizik kontrolünden geçirilmelidir. Aşınmaların dış çap mikrometresiyle hassas olarak kontrol edilmesi gerekir. Aşınma ve çizilmeler, transfer pompasının sisteme gönderdiği yakıtın basıncının düşmesine, dolayısıyla pompa için gerekli olan yakıt miktarı ve basıncının yetersiz olmasına sebep olur. Bu da motorun ihtiyacı olan yakıtın yetersizliğine neden olur. Pompa sökülerek kontrol edilir ve paletlerde aşınma ve çizilmelerin görülmesi durumunda mutlaka yenisiyle değiştirilmesi gerekir. Resim 1.6'da DPA pompanın tezgah üzerinde sökülmüş resmi ve transfer pompasının paletleri görülmektedir.



**Resim 1.6: DPA pompanın kontrolü**

Yakıt enjeksiyon pompalarında diğer bir arıza türü de kamring aşınmasıdır. İçi kamlı halka ve beraberinde çalışan rotor ile enjektörler için gerekli yakıt basıncını sağlayan karşıt pistonlar da sürtünmelerden dolayı aşınmalar ve çizikler meydana gelir. Aşınma ve çizilmeler görülüyorsa yumuşak bir kıl fırça yardımı ile temizlenmelidir. Şayet rotorda bir aşınma görülmüş ise rotor ve hidrolik başlık birlikte değiştirilmelidir. Yakıt içerisindeki yabancı maddeler aynı zamanda korozyona sebebiyet verirler. Bu aşınmalar ve korozyon yakıtın püskürtme basıncını düşüreceğinden pompa verimini olumsuz etkileyecektir. Bakımı yapılan pompada bu olumsuzluklar görüldüğü takdirde aşınan ve korozyona uğrayan parçalar yenisiyle değiştirilmelidir.

Yaylarda da sürtünmeden dolayı aşınma, yay tansiyonunun kaybolması ve şekil bozuklukları meydana gelebilir. Bu arızalar görüldüğünde yenisi ile değiştirme işlemi uygulanmalıdır. Tüm sistem kontrol edilirken pompa üzerindeki tüm delikler, kanal ve keçe yuvaları iyice temizlenmelidir.

## 1.6. Pompa Etiketi ve Anlamları

Yakıt enjeksiyon pompalarının üzerinde birtakım harf ve rakamlardan oluşan etiketler bulunur. Buradaki her harf ve rakam pompa hakkında bazı bilgiler içermektedir. Resim 1.7’de pompa etiketinin yeri görülmektedir.



Resim 1.7: Pompa etiketi

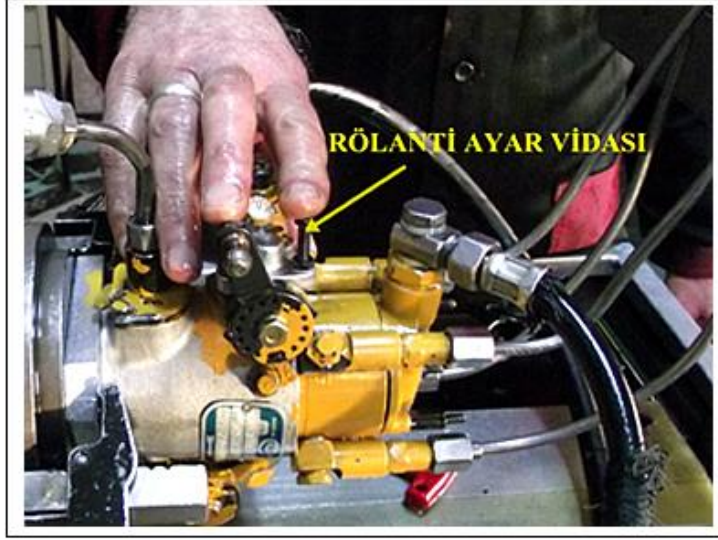
**DPA 32 4 2 02 1 SET / 75 / 1 / 1120**

Resim 1.8: Pompa etiketi

<b>D</b>	Distribütör Tip
<b>P</b>	Pompa
<b>A</b>	Pompa Tipi
<b>32</b>	İmalat Kod No
<b>4</b>	Çıkış Rekoru
<b>2</b>	Regülatör Avans Düzeni
<b>02</b>	Özel Şekil No
<b>1</b>	Değişiklik No
<b>Set</b>	Ayar
<b>A</b>	Tezgahta Ayar Edilirken Kullanılan Enjektör Meme No
<b>75</b>	Bir Kursta Max. Yakıt Miktarı
<b>800</b>	Max Yakıt Miktarı Ayarı
<b>1</b>	Regülatör Yay Kodu
<b>1220</b>	Motorun Max. Yüksüz Devri

## 1.7. DPA Yakıt Pompalarının Kontrol ve Ayar Cihazı İle Ayarı

DPA yakıt enjeksiyon pompalarında kontrol ve ayar cihazı ile ayar işlemi yapılırken pompa ayar fişi kullanılmalıdır. Örnek: Bir pompa ayar fişi yardımıyla pompa testini inceleyebiliriz. Resim 1.9'da DPA pompası üzerinde rölanti ayar vidası görülmektedir.



Resim 1.9: DPA pompasının ayar tezgahındaki rölanti ayarı

### 1.7.1. DPA Yakıt Enjeksiyon Pompa Ayar Fişi

Pompa tipi	: DPA 3238F960
Motor	: D115
Tatbikat	: U 446

#### ➤ Pompanın Başlıca Özellikleri

Dönüş yönü	: Saat yönü tersine
Governör tipi	: Mekanik, her devirde kumandalı
Governör başlığı uzunluğu	: 54.0 mm + 0,-1 mm
Governör kolu delik	: 1 no
Gaz kolu delik	: 3 no
Plancır çapı	: 9.0 mm
Bilyeler arası mesafe	: 50.00 mm
Tahrik düzeni	: Destekli
Avans tipi	: El kumandalı marş rötarı, hız ile orantılı

#### ➤ ISO Test Şartları

Test tezgahı ISO 4008 şartlarını karşılamalıdır.

Test yağı : ISO 4113, giriş sıcaklığı 40OC ±2OC

Test memeleri	: ISO 4010
Test meme açma basıncı	: 172 bar (+ 3 bar-0)
Test yağı giriş basıncı	: 0.1 bar
Yüksek basınç boruları	: 6x2x845 mm (ISO 4093.2)

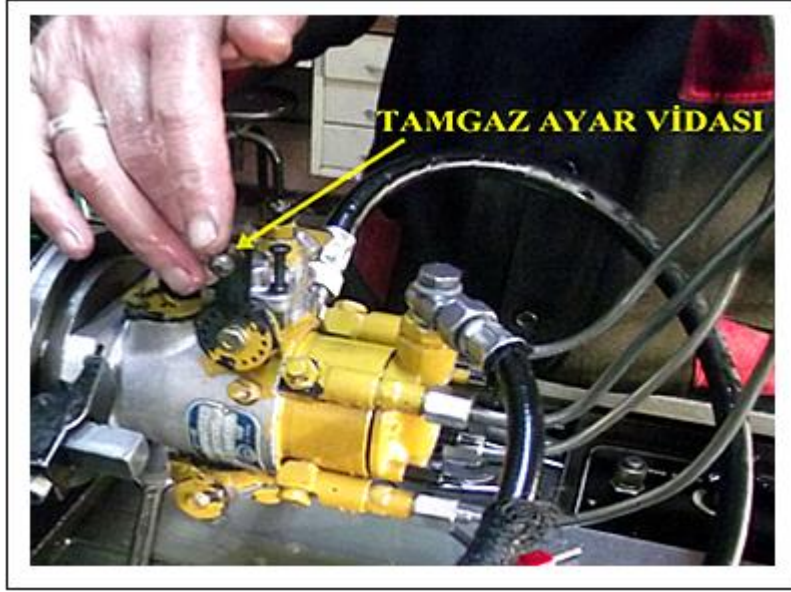
#### ➤ Test Öncesi Hazırlık

- Avans aletini takıp sıfırlayınız.
- El kumandalı marş rötarı aksi belirtilmedikçe açık almalıdır.
- Gaz kolu aksi belirtilmedikçe tam açık durumda bırakılacaktır.
- Otomatik avans yay tapasına montaj sırası 0.5 mm'lik şim konmuş olup alınmamalıdır. Test değerlerini alabilmek için 3.0 mm'ye kadar şim ilave edilebilir.
- (\*) Yıldız işaretini gördüğünüz testte şişelere 30 saniye boşalma müddeti veriniz, yakıt akışı kesildikten 15 saniye sonra değeri okuyunuz.

#### ➤ Test İşlemi

Test No	Açıklama	A/K	d/d	İstenenler
1	Hava Alınması	K	100	Bütün çıkışlardan havasız test yağı çıkışı olmalıdır.
2	Transfer Basıncı	K	100	En az 0.55 bar (8 lbf/in <sup>2</sup> )
3	Avans	A	800	3, 75 <sup>0</sup> -4, 25 <sup>0</sup> (Şim ile)
4	Avans	K	1200	7, 75 <sup>0</sup> -8, 75 <sup>0</sup>
5	Avans	K	200	2.75 <sup>0</sup> -3.75 <sup>0</sup>
6	Transfer Basıncı	K	1200	4, 1-5, 2 bar (60-75 lbf/in <sup>2</sup> )
7	Geri dönüş	K	800	5-50 cm <sup>3</sup> / 100 strok ( 40-400 cm <sup>3</sup> /dakika)
8	Max.Yakıt Ayarı	A	1200	48, 0 mm <sup>3</sup> 0, 5 mm <sup>3</sup> Dağılım en çok 4, 0 mm <sup>3</sup>
9	Düşük Yük Yakıt	A/K	200	Gaz kolu kapalı iken en çok 1.0 cm <sup>3</sup>
10	Avans	K	1200	7,75 <sup>0</sup> -8,75 <sup>0</sup>
11	Avans	K	300	0 <sup>0</sup> (El kumandalı rötar pimi çekili iken)
12	Yakıt Miktarı	K	100	Yakıt miktarı 8. testten en çok 20 mm <sup>3</sup> düşük olabilir.
13	Yakıt Miktarı	K	1200	Yakıt miktarını cm <sup>3</sup> olarak kaydedin.

**Tablo 1.1: DPA Yakıt enjeksiyon pompası test işlem tablosu**

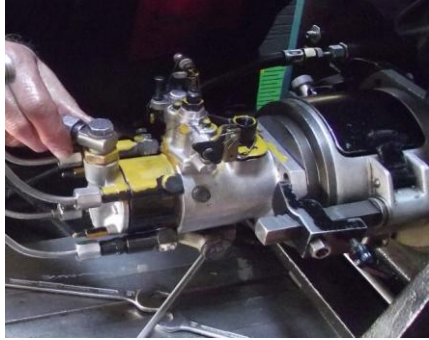


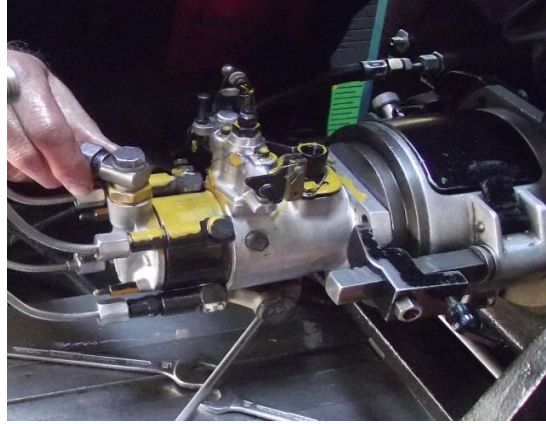
**Resim 1.10: DPA pompada tam gaz ayarının yapılışı**

Tablo 1.1’de test işlemi sırasında DPA yakıt enjeksiyon pompasına ait test parametreleri verilmiştir. Burada istenilen değerlere göre test açıklamaları görülmektedir. Resim 1.10’da ise DPA pompa üzerinde tam gaz ayarının yapılışı görülmektedir.


## UYGULAMA FAALİYETİ

DPA Tip pompanın bakım ve onarımını yapınız.

İşlem Basamakları	Öneriler
<p>➤ DPA tip yakıt enjeksiyon pompasını motor üzerinden sökünüz.</p>	<ul style="list-style-type: none"><li>➤ Daha önce sizlere anlatılan atölye güvenlik kurallarına uyunuz.</li><li>➤ Çalıştığınız ortamın temiz olmasına dikkat ediniz.</li><li>➤ Uygun işlem sırasını takip ederek pompayı motordan sökünüz.</li><li>➤ Pompa sökümünde boru ve rakorlara zarar vermeden işlemi gerçekleştiriniz.</li><li>➤ Akan temiz yakıtı temiz bir kaba alınız.</li><li>➤ Sökme işleminde teknik kurallara uyunuz ve doğru takımı doğru şekilde kullanınız.</li><li>➤ Pompayı motordan zarar vermeden ayırınız.</li></ul>
<p>➤ DPA tip yakıt enjeksiyon pompasını sökünüz.</p>	<ul style="list-style-type: none"><li>➤ DPA pompanın sökülmesinde takip edilecek yöntem regülatör tipine göre değişir.</li><li>➤ Hidrolik regülatörlü DPA pompa da işlem sırası şu şekildedir;</li><li>➤ Pompanın muhafaza kapağını sökünüz ve pompa içerisindeki yakıtı boşaltınız.</li><li>➤ Pompayı bağlama plakasına, uygun bir şekilde tespit ediniz.</li></ul>  <ul style="list-style-type: none"><li>➤ Hidrolik regülatörü pompa gövdesine tespit eden iki adet vidayı sökünüz. Tertibatı komple alınız.</li><li>➤ Otomatik avans tertibatı takılı ise aşağıdaki sırayı izleyerek sökünüz.</li><li>➤ Besleme pompası kapağının dört vidasını sökerek ayırın ve yuvarlak keçeyi alınız.</li><li>➤ Besleme pompası kapağındaki basınç ayar supabını sökünüz.</li><li>➤ Besleme pompasının paletlerini ve daha sonra da gömleğini, yani besleme pompası halkasını alınız.</li></ul>



- Kamalı döndürme milini özel anahtarı ile tutarak palet taşıyıcısını (besleme pompası rotorunu) özel sökme anahtarı ile gevşetiniz.
- Hidrolik başlığı pompa gövdesine tespit eden iki adet vidayı sökünüz.
- Hidrolik başlık ve rotoru komple alınız.
- Döndürme plakası üste gelecek şekilde hidrolik başlığı çeviriniz. Döndürme plakasını özel takımıyla tutarak iki tespit vidasını gevşetiniz.
- Hidrolik başlık üzerindeki contayı alınız.
- Besleme pompası palet taşıyıcısını sökünüz.
- Sonra rotoru hidrolik başlıktan ayırınız.
- Döndürme plakası vidalarını sökerek ön ve arka miktar ayar saclarını serbest bırakınız.
- Ön ayar sacını, makara ve pabuçları, arka ayar sacını çıkarınız.
- Karşıt pistoncukları rotor içindeki silindirinden çıkarınız. Korozyon ve zedelenmeye mâni olmak için temiz yakıt içerisine batırınız.
- Çalışma yüzeyini korumak için rotoru hidrolik başlık içerisinden ayırmayınız.
- Otomatik avans tertibatının küresel başlı kam avans vidasını, özel takımını kullanarak sökünüz. Avans tertibatı olmayanlarda ise kam merkezleme vidasını sökünüz.
- İçi kamlı halkayı (dahili kam) kendi doğrultusunda ve geriye doğru çekerek çıkarınız.
- Zaman ayar segmanını özel pense veya bir kargaburnu ile sökünüz.
- Özel segman pensesiyle döndürme milini tutan emniyet segmanını sökünüz. Döndürme milini çekerek alınız.

	<ul style="list-style-type: none"> <li>➤ Döndürme mili üzerindeki yağ keçelerini sökünüz.</li> <li>➤ <b>Not:</b> söküm işlemi sırasında mutlaka pompa katalog tavsiyelerini dikkate alınız.</li> </ul>
<ul style="list-style-type: none"> <li>➤ Parçalarının kontrollerini yapınız.</li> </ul>	<ul style="list-style-type: none"> <li>➤ Daha önce sizlere pompa parçalarının hassas olduğu konusunda bilgi verilmişti. Dolayısıyla temiz, düzenli, dikkatli ve hassas olunuz.</li> </ul>  <ul style="list-style-type: none"> <li>➤ Bütün plastik segman, keçe ve contaları dikkatlice kontrol edin. Bunlarda ezilme, kopma ve şekil değişikliği olmamalıdır.</li> <li>➤ Yaylarda sürtünmeden dolayı aşınma, şekil değişikliği ve kırılma olmamalıdır.</li> <li>➤ Bütün delik, kanal ve keçe yuvalarını iyice temizledikten sonra, hasar olup olmadığını tespit ediniz. Hasara uğramış parçaları değiştiriniz.</li> <li>➤ Besleme pompası paletlerini dikkatlice kontrol ediniz.</li> <li>➤ Gerekirse büyüteç kullanınız. Paletlerin kenarlarında ve köşe kısımlarında kırılma ile köşeleri yuvarlatılmış kısımlarında küçük çukurluklar, yabancı maddelerin gömülmesi ile aşınma olup olmadığını kontrol ediniz. Palet boyunu bir dış çap mikrometresi ile kontrol edip, standart ölçüsüyle karşılaştırınız. Kenar yüzeylerinde pürüzler varsa ve aşınmışsa değiştiriniz.</li> </ul>



- Karşıt pistonların silindiri içinde serbest hareket edip etmediğini kontrol ettikten sonra, pistonları çıkarınız. Pistonlarda çapak, çizik veya aşırı aşınma varsa yenilenmesi gerekir. Eğer pistonlar, silindirleri içinde tutukluk yapıyor ve gözle görülür bir arıza yoksa pistonları ve silindiri yumuşak bir kıl fırça ile tiner veya aseton ile temizlemek gerekir.
- Rotorun hassas olan kısmında çizilmeler, aşınma ve matlaşmalar, giriş ve çıkış delikleri hizasında dairesel çizikler olmasın. Ön ve arka ayar sacları üzerindeki, pabuç yuvalarının kavisli kısımlarında aşırı aşınma ve saclarda şekil değişikliği olmasın. Rotor göbeğindeki tapanın gevşek olup olmadığını ayrıca kontrol ediniz.



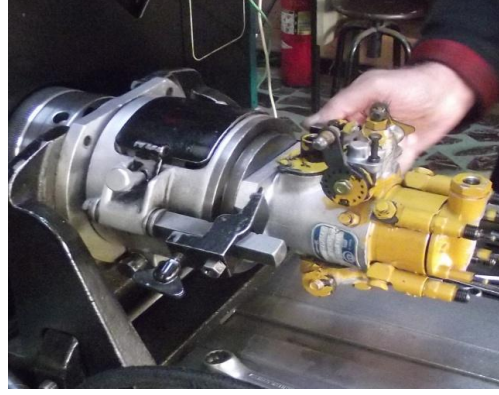
- Her makara, pabucu içerisinde serbestçe dönebilmeli ve sağa, sola kayabilmelidir.
- Pabucun ön ve arka ayar sacları kavislerine giren

	<p>kısımlarda aşırı aşınma ve çukurluklar olmamalıdır. Sisteme daima temiz motorin gönderilirse makara yüzeylerinin ayna gibi parlak olması gerekir.</p> <ul style="list-style-type: none"> <li>➤ <b>Not:</b> Rotorun aşınması halinde, rotor ve hidrolik başlık komple değişir.</li> <li>➤ Yakıt ölçme supabını ve yuvasını kontrol edin.</li> <li>➤ Supap üzerinde derin çizik ve aşıntı, yuvada çapak ve pislik olmasın. Piston, yuvası boyunca serbest hareket edebilmelidir. Aşınmadan dolayı yuvası içinde sağa sola oynamasın.</li> <li>➤ İçi kamlı halkanın iç kısmında sadece çalışan kısımlar taşlanmış olduğu için, diğer kısımlardaki kalem izleri vs. bir hasar olarak görülmesin.</li> <li>➤ Halkanın taşlanmış kısımlarında renk farkı ve gölgeler bulunması çalışmadan dolayı değil ısıl işlemin sonucudur. Halkanın iç kısmını ve düz yüzeylerin kenarlarını dikkatlice kontrol edin.</li> <li>➤ Aşırı aşınma varsa ve yüzeylerden pul pul parça kalkmışsa halkanın değiştirilmesi gerekir.</li> <li>➤ Döndürme milinin kama kanallarında aşıntı olup olmadığını, mil burcunun (kılavuz burcu) iç kısımlarında çizik ve aşıntı olup olmadığını kontrol ediniz ve gerekirse değiştiriniz.</li> <li>➤ Besleme pompası kapağındaki filtreyi ve basınç ayar supabını kontrol ediniz.</li> <li>➤ Regülatör yayı, yakıt ölçme supabı yaylarını ve otomatik avans pistonu yayını kırıklık ve eğiklik bakımından kontrol ediniz. Son duruma göre uzunluklarını ölçünüz.</li> <li>➤ Zayıf veya kırık yayları değiştiriniz.</li> <li>➤ Piston dişli ve kremayer dişlinin kavrama ve aşıntı durumlarını kontrol ediniz ve gerekirse değiştiriniz.</li> </ul>
<ul style="list-style-type: none"> <li>➤ DPA tip yakıt enjeksiyon pompasını takınız.</li> </ul>	<ul style="list-style-type: none"> <li>➤ Koruyucu kabı kullanarak kamalı döndürme mili üzerindeki çevresel oyuklara yeni plastik keçeleri takınız.</li> <li>➤ Döndürme mili keçelerini özel pense ile onları ayıran flanşın aksi tarafına yatacak şekilde tutunuz.</li> <li>➤ Yukarıdaki durumu bozmadan kamalı döndürme milini, pilot burç içerisine sokun ve serbest dönüşünü kontrol ediniz.</li> <li>➤ Emniyet segmanını takarak döndürme milini tespit ediniz.</li> <li>➤ Zaman ayar segmanını, segman pensi ile sıkarak</li> </ul>

	<p>pompa gövdesindeki faturaya oturtunuz.</p> <ul style="list-style-type: none"><li>➤ Üzerindeki ayar çizgisi kontrol kapağının ortasına gelmelidir.</li><li>➤ İçi kamlı halkayı segmana dayayın. Kamın görünen yüzündeki okun yönü, pompa dönüş yönüne uymalıdır.</li><li>➤ Otomatik avans tertibatı yoksa, kam tespit civatasını uygun torkla sıkınız.</li><li>➤ Otomatik avans tertibatı olan pompalarda ise küresel başlı kam avans vidasını verilen torkla sıkınız. Sıkma işleminden sonra içi kamlı halkanın serbest hareketini kontrol ediniz.</li><li>➤ Arka ayar sacını, pompa rotoruna takınız.</li><li>➤ Karşıt pistonları, rotordaki silindirine koyun.</li><li>➤ Sonrada makaraları ve pabuçları yuvalarına yerleştirin. Pabuç kulaklarının kavisleri, ayar sacları oyuklarının kavisleriyle çakışmalıdır. Aksi halde maksimum yakıt miktarı ayarı yapılamaz.</li><li>➤ Ön ayar sacını, tırnakları arka ayar sacına gelecek şekilde takınız.</li><li>➤ <b>Not:</b> Doğru takabilmek için ön ayar sacının çevresi üzerindeki kesik kısmın rotor çevresindeki özel çizgi ile karşılaşması gerekir.</li><li>➤ Aynı zamanda ayar sacları üzerindeki eksantrik oyuklar pabuç kulaklarının kavisleriyle çakışmalıdır.</li><li>➤ Döndürme plakasını rotorun ön tarafına, uygun şekilde yerleştiriniz, iki tespit vidası ile hafifçe sıkarak tespit ettiriniz.</li><li>➤ Rotoru hidrolik başlığa takın. Besleme pompası palet taşıyıcısını hafif vidalayıp rotoru emniyete alınız.</li><li>➤ Hidrolik başlık üzerindeki çıkış portlarından ikisine özel borulu adaptörü bağlayınız.</li><li>➤ Ucuna da 15 atm basınca ayarlı basınç ayar supabını tespit ediniz. Sonra bunu komple olarak bir enjektör ayar cihazına bağlayınız.</li><li>➤ Enjektör ayar cihazını pompalarken rotoru hafif dönüş yönünde çevirin, karşıt pistonların maksimum açıldığı anı bulun.</li><li>➤ Bu anda ayar saclarını döndürerek makaradan makaraya olan mesafeyi bir dış çap mikrometresi ile ölçün.</li><li>➤ Bu değer pompayla ilgili ayar kartında belirtilmiştir.</li></ul>
--	--


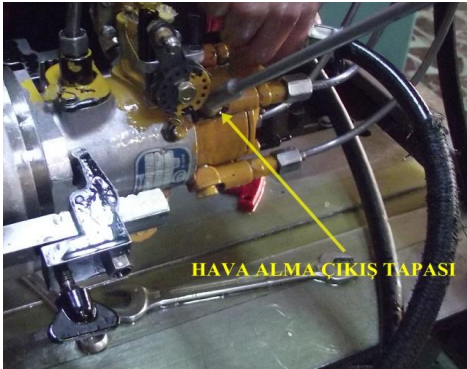
	<ul style="list-style-type: none"> <li>➤ Döndürme plakasını özel anahtarı ile tutarak vidalarını uygun torkla sıkınız.</li> <li>➤ Özel adaptörü enjektör ayar cihazından hidrolik başlıktan ayırınız.</li> <li>➤ Hidrolik başlık üzerine yeni bir plastik segman takınız. Başlığın gövde içersine girecek kısmını yağlayınız.</li> <li>➤ Hidrolik başlığı kaydırarak ve plastik segmanını korumak için sağa sola çevirerek pompa gövdesine takınız. Döndürme plakasının dişi kamalı göbeği, döndürme milinin erkek kamalı kısmı ile karşılaşp oturtulmalıdır.</li> <li>➤ Pompa üzerinde otomatik avans tertibatı varsa, hidrolik başlığı gövdeye iki tespit vidasıyla tutturunuz. Bu vidalar avans tertibatı takılincaya kadar hafifçe tutturulmuş olmalıdır. Avans tertibatı yoksa başlık merkezleme vidasını ve tespit vidalarını da verilen torkla sıkınız.</li> <li>➤ Döndürme milini tutarak besleme pompası palet taşıyıcısını verilen torkla sıkınız.</li> <li>➤ Besleme pompası gömleğini hidrolik başlıktaki yerine oturtunuz ve paletleri yerleştirin. Gömleği elle çevirerek paletlerin gömlek içerisinde kayabileceğinden emin olunuz.</li> <li>➤ Besleme pompası kapağındaki (alüminyum kapaklarda) basınç ayar supabını takınız.</li> <li>➤ Hidrolik başlığın besleme pompası tarafındaki alnına yeni bir plastik segman yerleştiriniz.</li> <li>➤ Besleme pompası kapağı üzerindeki tespit pimini gömlek üzerindeki yarığa geçiriniz.</li> <li>➤ Dört kapak vidasını verilen torkla sıkarak kapağı monte ediniz.</li> <li>➤ Pompa üzerindeki standart otomatik avans tertibatını takınız.</li> <li>➤ Hidrolik regülatörü toplayınız.</li> </ul>
<ul style="list-style-type: none"> <li>➤ Pompa ayar Tezgahında ayarlarını yapınız.</li> </ul>	<ul style="list-style-type: none"> <li>➤ İşlemlere başlamadan önce güvenlik kurallarını hatırlayınız ve uyunuz.</li> <li>➤ Test için aşağıdaki hazırlıkları yapınız.</li> <li>➤ Yakıt pompasını tezgah bağlama mengenesine, üç vida ile ve uygun şekilde tespit ediniz.</li> <li>➤ Hidrolik başlık tespit civatalarından birini sökünüz (üzerinde hava alma vidası olmayanı) ve bir ara rakor takınız. Bunu yakıt hortumu ile besleme pompası basınç göstergesine bağlayınız.</li> <li>➤ Tezgahın yakıt besleme hortumunu, pompa</li> </ul>

girişine bağlayınız. Bu hortumun saydam olması tercih edilir.



- Besleme pompası vakumunu ölçmek için, yakıt besleme hortumu üzerine bir T bağlantısı (üç yollu musluk) takınız. Bunun bir ucunu vakum göstergesine, diğer ucunu da pompa girişine bağlayınız. Besleme yakıtın kesilip, vakummetre musluğu açıldığında, besleme pompasının emişi direkt olarak vakummetreyi etkilesin.
- Pompa geri dönüşü ile tezgah geri dönüşünün bağlantısını sağlayınız. Enjektör borularını takınız.
- Avans tertibatının yay kapağı üzerindeki küçük vidayı sökünüz. Avans ölçme tertibatını, derece göstergesi yukarıya gelecek şekilde takınız ve göstergelyi sıfıra ayarlayınız.
- Besleme pompası kapağı (arka kapak) yakıt giriş rakoru üzerindeki ayar mastarı ile yoksa, giriş borusunu sökerek uygun bir allen yardımıyla besleme pompası basınç ayar vidasını yukarıya dayanıncaya kadar sola doğru çevirerek gevşetiniz, sonra 1,5 devir sıkınız.
- Sistemin havasını alınız.
- Buraya kadar sizlere pompa ayar Tezgahında ayar işlemine geçmeden önce yapmanız gereken hazırlıklar anlatılmıştır. Artık ayar işlemine geçebilirsiniz. Sizlere burada pompa ayar Tezgahında yapılabilecek ayarlar geniş bir şekilde anlatılmayacak, sadece ayarların adları verilecektir.
- Pompa ayar tezgahında yapılan ayarlar ve şartları şunlardır:
- Hava Alma ve Sistemi Yakıtla Doldurma Besleme Pompası Vakumu Besleme Pompası Basıncı

	<ul style="list-style-type: none"> <li>➤ Avans Durumu(100 d/dk'de)</li> <li>➤ Avans Durumu (150 d/dk'de)</li> <li>➤ Besleme Pompası Basıncı (500d/dk'de)</li> <li>➤ Besleme Pompası Basıncı (1100 d/dk'de)</li> <li>➤ Geri Dönüş (Kaçak)</li> <li>➤ Azami Yakıt Miktarı Ayarı (500 d/dk, 200 Basmada)</li> <li>➤ Azami Yakıt Miktarı Kontrolü (100 d/dk'de, 200 Basma)</li> <li>➤ Stop Çalışması (Yakıt Kesme) Kontrolü</li> <li>➤ Yakıt Miktarı Kontrolü (100 d/dk, 200 Basmada)</li> <li>➤ Yakıt Miktarı Kontrolü (1000 d/dk'de, 200 Basma)</li> <li>➤ Hidrolik Regülatörün Ayarı(Basma)</li> <li>➤ Basma Başlangıcı (Zaman) Ayarı</li> <li>➤ Belirtilen ayar değerleri ve hızları pompadan pompaya değişebilmektedir. Gerçek değerler için kataloga başvurulmalıdır.</li> </ul>
<ul style="list-style-type: none"> <li>➤ DPA tip yakıt enjeksiyon pompasını motor üzerine takınız.</li> </ul>	<ul style="list-style-type: none"> <li>➤ Pompayı motor üzerine takmadan önce katalogu inceleyiniz ve tavsiyeleri göz önüne alınız.</li> <li>➤ Bu tip pompaların döndürme mili uzun ve ucu kamalıdır. Mil ucunda, bir dolu bir boş dişten meydana gelmiş, genişçe dolu bir kılavuz diş vardır. Takma işlemi sırasında bu dişi dikkate alınız.</li> <li>➤ Pompayı yerine takarak bağlantı flanşındaki çizgiler karşılaştırınız.</li> <li>➤ Cıvata ve somunlar uygun torkla sıkınız.</li> <li>➤ Daha sonra enjektör borularını birinci silindirden itibaren uygun şekilde bağlayınız. Bu işlem sırasında pompa dönüş yönüne ve ateşleme sırasına dikkat ediniz.</li> </ul>
<ul style="list-style-type: none"> <li>➤ Yakıt sisteminin havasını alınız.</li> </ul>	<ul style="list-style-type: none"> <li>➤ Bir önceki öğrenme faaliyetinden hava alma işleminin nedenini hatırlayınız.</li> <li>➤ Hava alma işlemine geçmeden önce depoya yeterli yakıt koyunuz.</li> <li>➤ Yakıt pompası üzerindeki hava alma tapasını gevşetiniz. Besleme pompasını pompalayınız. Tapadan kabarcıksız yakıt gelince tapayı sıkınız.</li> <li>➤ <b>Not:</b> Hava alma tapalarının yerleri değişiklik gösterebilir, pompa katalogunu inceleyiniz.</li> <li>➤ Pompa regülatörü üzerindeki hava alma tapasını gevşetiniz, besleme pompasını kabarcıksız yakıt gelene kadar pompalayınız. Tapayı gevşek bırakınız.</li> <li>➤ Yakıt pompası basınçlı çıkışının uzun rakoru</li> </ul>

	<p>üzerindeki rakoru gevşetiniz. Gaz pedalına tam basılı iken marş yapınız. Kabarcıksız yakıt gelene kadar marşa basmaya devam ediniz ve rakoru sıkınız.</p> <p>➤ Motoru, marş ile çevirmeye devam ederek regülatör üzerindeki tapadan kabarcıksız yakıt gelince tapayı sıkınız.</p>  <p>➤ Enjektörlerden iki tanesinin girişindeki enjektör borusu rakorlarını gevşetiniz. Gaz pedalına tam basılı marş yapınız, kabarcıksız yakıt gelince rakorları sıkınız.</p>  <p>➤ Motoru çalıştırınız, normal ateşleme sağlanana kadar çalıştırmaya devam ediniz.</p>
<p>➤ Motoru çalıştırınız.</p>	<p>➤ Atölye güvenlik kurallarına uyunuz.</p> <p>➤ Yangın ihtimaline karşı tedbirli olunuz.</p> <p>➤ Tüm kontrolleri yaptıktan sonra motoru çalıştırınız.</p> <p>➤ Motor düzenli çalışıyorsa sistemin havası alınmış demektir.</p>

## KONTROL LİSTESİ

Bu faaliyet kapsamında aşağıda listelenen davranışlardan kazandığınız beceriler için **Evet**, kazanamadığınız beceriler için **Hayır** kutucuğuna (X) işareti koyarak kendinizi değerlendiriniz.

Değerlendirme Ölçütleri	Evet	Hayır
1. DPA tipi yakıt enjeksiyon pompasını motor üzerinden söktünüz mü?		
2. DPA tipi yakıt enjeksiyon pompasını söktünüz mü?		
3. Parçaların kontrollerini yaptınız mı?		
4. DPA tipi yakıt enjeksiyon pompasını taktınız mı?		
5. DPA tipi yakıt enjeksiyon pompasını pompa ayar tezgahında ayarlarını yaptınız mı?		
6. DPA tipi yakıt enjeksiyon pompasını motora üzerine taktınız mı?		
7. Yakıt sisteminin havasını aldınız mı?		
8. Motoru çalıştırdınız mı?		

## DEĞERLENDİRME

Değerlendirme sonunda “Hayır” şeklindeki cevaplarınızı bir daha gözden geçiriniz. Kendinizi yeterli görmüyorsanız öğrenme faaliyetini tekrar ediniz. Bütün cevaplarınız “Evet” ise “Ölçme ve Değerlendirme”ye geçiniz.

## ÖLÇME VE DEĞERLENDİRME

Aşağıdaki soruları dikkatlice okuyarak doğru seçeneği işaretleyiniz.

1. Aşağıdakilerden hangisi distribütör tipi yakıt enjeksiyon pompasının avantajlarından birisi **değildir**?  
A) Yapıları basittir ve kolay sökülüp takılırlar  
B) Sıra tipi yakıt enjeksiyon pompalarına göre daha çok yer kaplarlar.  
C) Ayarlanması kolay ve basittir.  
D) Özel yağlamaya gerek yoktur.
2. Aşağıdakilerden hangisi distribütör tipi yakıt enjeksiyon pompasının ana parçalarından birisi **değildir**?  
A) Hidrolik başlık  
B) Pompa kam mili  
C) Regülatör (düzenleyici)  
D) Avans mekanizması
3. Çelik alaşımından yapılan iç kısmında motor silindir adedi kadar çıkıntı olan DPA pompa elemanı aşağıdakilerden hangisidir?  
A) Basma ventili  
B) Kramayer  
C) Eleman pistonu  
D) İçi kamlı halka
4. Pompa elemanı aşağıda verilen hangi parçalardan oluşur?  
A) Hidrolik başlık–rotor  
B) İçi kamlı halka–rotor  
C) Hidrolik başlık–palet  
D) İçi kamlı halka–palet
5. Aşağıdakilerden hangisi regülatörün görevlerinden birisi **değildir**?  
A) Motorun rölantide stop etmeden çalışmasını sağlamak  
B) Motorun maksimum devri aşmasını engellemek  
C) Motorun devrine göre belli oranda avans vermek  
D) Rölanti ve maksimum hızlar arasında kontrollü bir devir sağlamak



6. Yanda verilen resim aşağıdaki parçalardan hangisine aittir?  
A) Hidrolik başlık  
B) Tra”nsfer pompası  
C) Mekanik regülatör  
D) Avans mekanizması

7. Aşağıda verilen kontrollerden hangisi DPA pompalarda yapılan bir kontrol **değildir**?
- A) Kam mili gezinti kontrolü
  - B) Avans düzeni kontrolü
  - C) Yakıt miktarı kontrolü
  - D) Avans mekanizması kontrolü
8. Transfer pompası içerisinde bulunan paletlerin aşınımları aşağıda verilen ölçü aletlerinden hangisi ile kontrol edilir?
- A) Mıknatıslı kompratör
  - B) Kumpas
  - C) Dış çap mikrometresi
  - D) Teleskopik geyç
9. **DPA 32 6 2 02 1 SET A/ 75 / 1 / 1120** Yanda DPA pompanın etiketi verilmiştir. Burada belirtilen (6) rakamı aşağıdakilerden hangisini ifade eder?
- A) Maksimum yakıt miktarı ayarı
  - B) Çıkış rekoru sayısı
  - C) Regülatör kodu
  - D) İmalat kod numarası
10. Aşağıdakilerden hangisi DPA pompanın testi öncesinde yapılan hazırlıklardan birisi **değildir**?
- A) Avans aletini takıp sıfırlama yapmak
  - B) Gaz kolunu tam açık durumda bırakmak
  - C) Marş rötarını açık durumda bırakmak
  - D) Pompanın havasını almak

## DEĞERLENDİRME

Cevaplarınızı cevap anahtarıyla karşılaştırınız. Yanlış cevap verdiğiniz ya da cevap verirken tereddüt ettiğiniz sorularla ilgili konuları faaliyete geri dönerek tekrarlayınız. Cevaplarınızın tümü doğru ise bir sonraki öğrenme faaliyetine geçiniz.

# ÖĞRENME FAALİYETİ-2

## AMAÇ

DPS tip pompanın bakım ve onarımı ile ilgili işlemleri yapabileceksiniz.

## ARAŞTIRMA

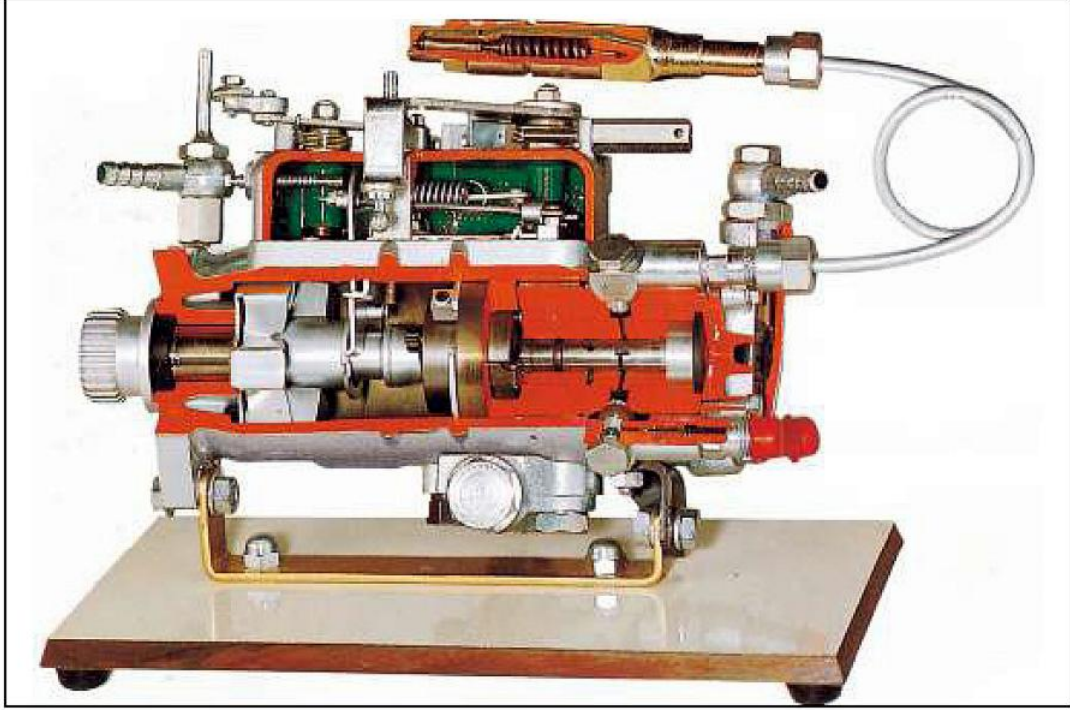
- Pompa test cihazlarının çalışmasını araştırınız.
- Pompa test cihazlarında yapılan ayar çeşitlerini araştırınız.
- DPS tipi yakıt pompalarının ayarlarının nasıl yapıldığını araştırarak uygulama değerlerini öğreniniz.

## 2. DPS TİP POMPA



Resim 2.1: DPS Yakıt enjeksiyon pompası

DPS pompalar dizel motorlarda kullanılan distribütör tip pompalardan birisidir. DPS tipi mazot enjeksiyon pompaları, DPA pompaların çalışmasına benzer bir sistemle çalışmakta olup basma basınçlarının 750 bar olması nedeniyle genellikle yüksek devirli hafif ticârî araçlarda kullanılır. Resim 2.1’de DPS yakıt pompasının resmi, Resim 2.2’de ise DPS pompanın kesit resmi görülmektedir.



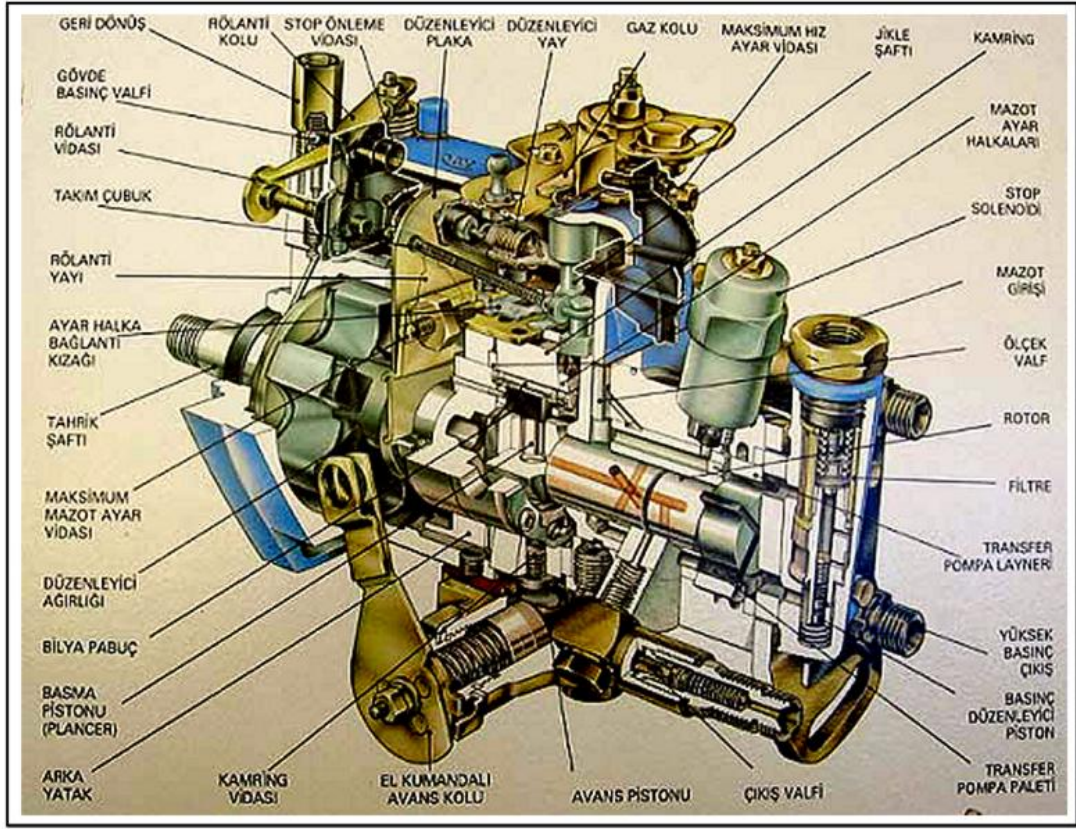
Resim 2.2: DPS pompanın kesit resmi

## 2.1. Genel Yapısı ve Parçaları

DPS pompalar, yapı bakımından sizlere daha önce “Öğrenme Faaliyeti 1”de anlatılan DPA pompalara çok benzemektedir. Farklı olan nokta ise yakıt miktarının ayarlanmasında kullanılan halkalardır. DPS pompayı oluşturan temel elemanlar şunlardır:

- Kamring (içi kamlı halka) ve yakıt ayar halkaları
- Döndürme mili
- Transfer pompası
- Regülatör (düzenleyici)
- Avans düzeni

Şekil 2.1’de ise DPS pompanın detay resmi görülmektedir.



Şekil 2.1: DPS pompa detay resmi

## 2.2. Pompa Elemanı

### 2.2.1. Yapısı

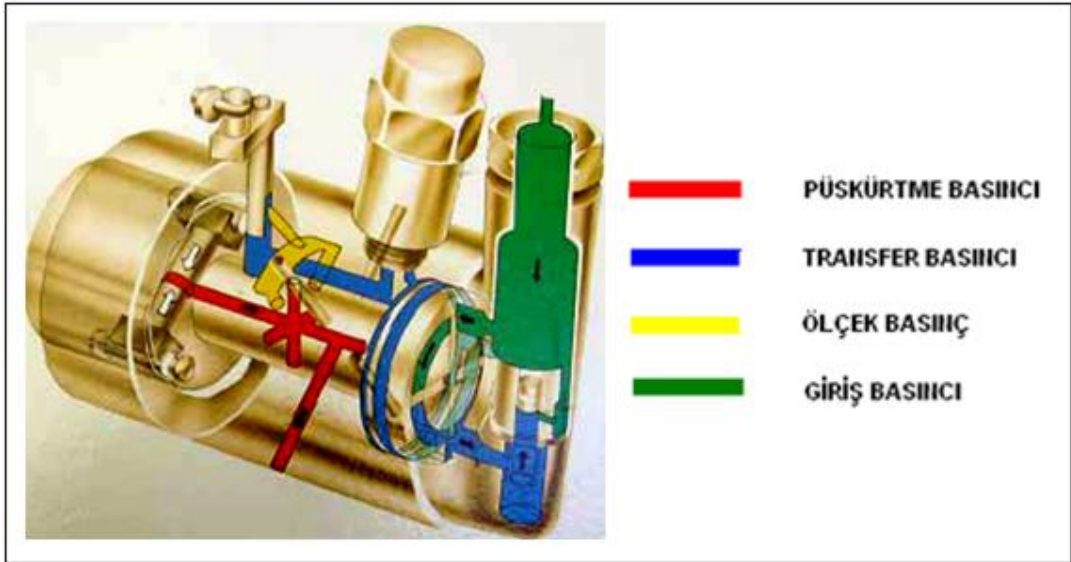
Pompa elemanı yapı olarak daha önce anlatılan DPA pompa elemanına benzemektedir. Sadece yakıt miktarının ayarlanmasını sağlayan yakıt ayar halkaları farklıdır. Yakıt ayar halkaları eleman pistonun açılma miktarını değiştirerek basılan yakıtın miktarını ayarlar. Şekil 2.2’de yakıt ayar halkalarının resmi görülmektedir.



Şekil 2.2: Yakıt ayar halkaları

### 2.2.2. Çalışması

Arka kapaktan gelen yakıt, transfer pompası tarafından ölçek valfindan geçirilerek rotor giriş delilerinden açılmış olan basma pistonunun önüne dolar.



Şekil 2.3: Yakıtın püskürtülmesi (Deşarj)

Rotorun dönmesi ile giriş deliği kapanır ve dağıtım deliği çıkış deliğinden bir tanesi ile karşılaşır. Bu arada içi kamlı halka basma pistonunu ileriye doğru iterek yakıtı sıkıştırır ve püskürtme gerçekleştirilir. Şekil 2.3'te yakıtın püskürtülmesi görülmektedir.

## 2.3. Regülatör

### 2.3.1. Görevleri

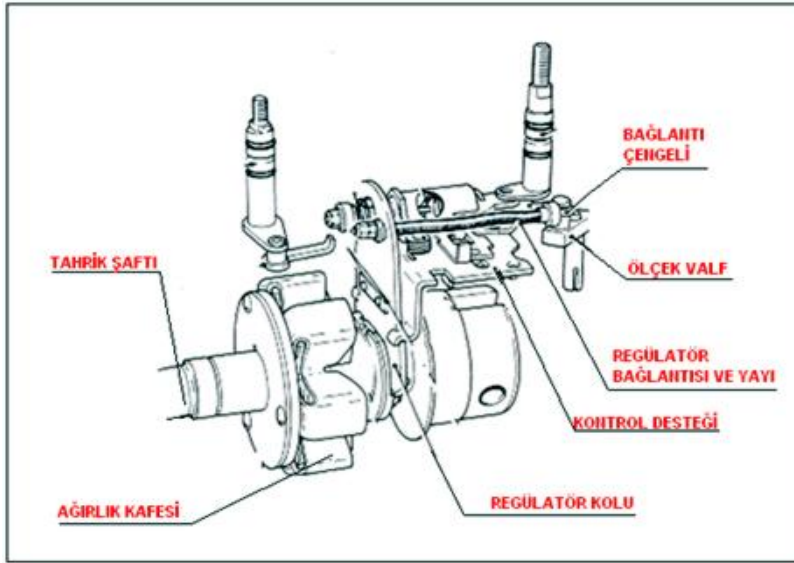
Motor devrinin kontrolü gönderilen yakıt miktarına bağlıdır. Regülatörler yakıtın miktarını, yakıt ölçme supabını kontrol ederek sağlarlar.

### 2.3.2. Çeşitleri ve Yapıları

DPS pompalarda mekanik tip regülatörler kullanılmaktadır.

### 2.3.3. Motorun Yük ve Devir Durumuna Göre Çalışması

Ağırlıklar merkezkaç kuvvetin etkisiyle dışarıya doğru açılırlar. Açılan ağırlıklar pompaya giden yakıt miktarını azaltacak yönde ölçme supabını hareket ettirir. Azalan yakıt devrin düşmesine neden olur. Devir düşmesi ağırlıkların kapanmasını sağlar. Kapanan ağırlıklar yakıt miktarını arttıracak şekilde hareket eder. Bu çalışma, pompanın çalışması süresince devam eder. Aşağıdaki şekilde regülatör ve kısımları gösterilmiştir.



Şekil 2.4: DPS pompalarda kullanılan regülatör ve kısımları

## 2.4. Avans sistemi

### 2.4.1. Görevleri

Motor devri değiştiğinde yakıtın püskürtülme zamanının da değiştirilmesi gereklidir.

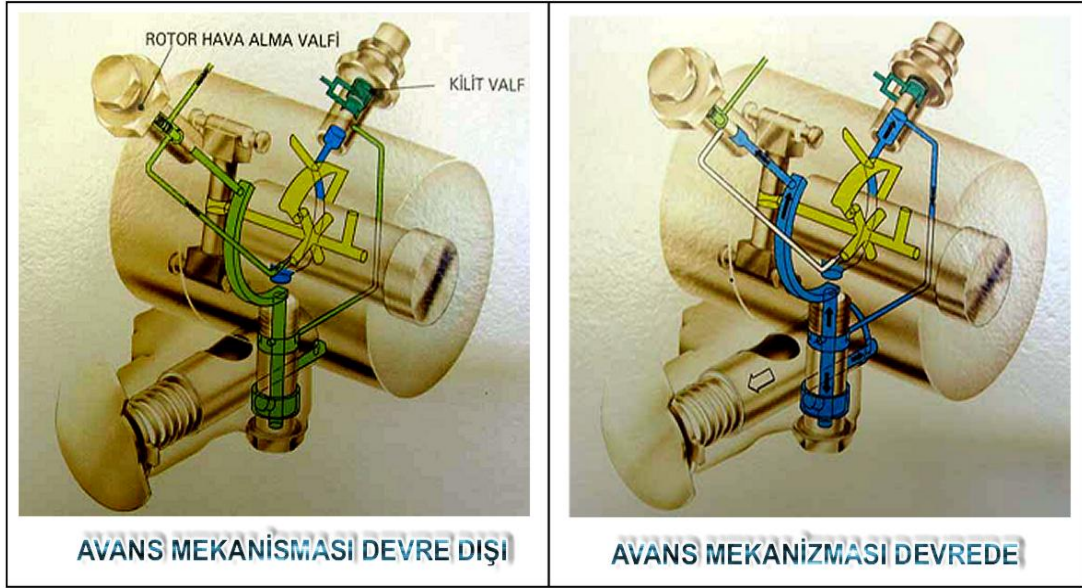
Bunu sağlayan sistem avans sistemi denir. Avans sistemi, motorun devrine göre piston ÜÖN varmadan önce (5–10° gibi) yakıtın enjektörden püskürtülmesini sağlar.

### 2.4.2. Yapısı

DPS pompalarda hidrolik avans mekanizması kullanılmaktadır. Yakıtın basıncı ile sağa sola hareket ettirilen avans mekanizması gerekli avansı sağlar.

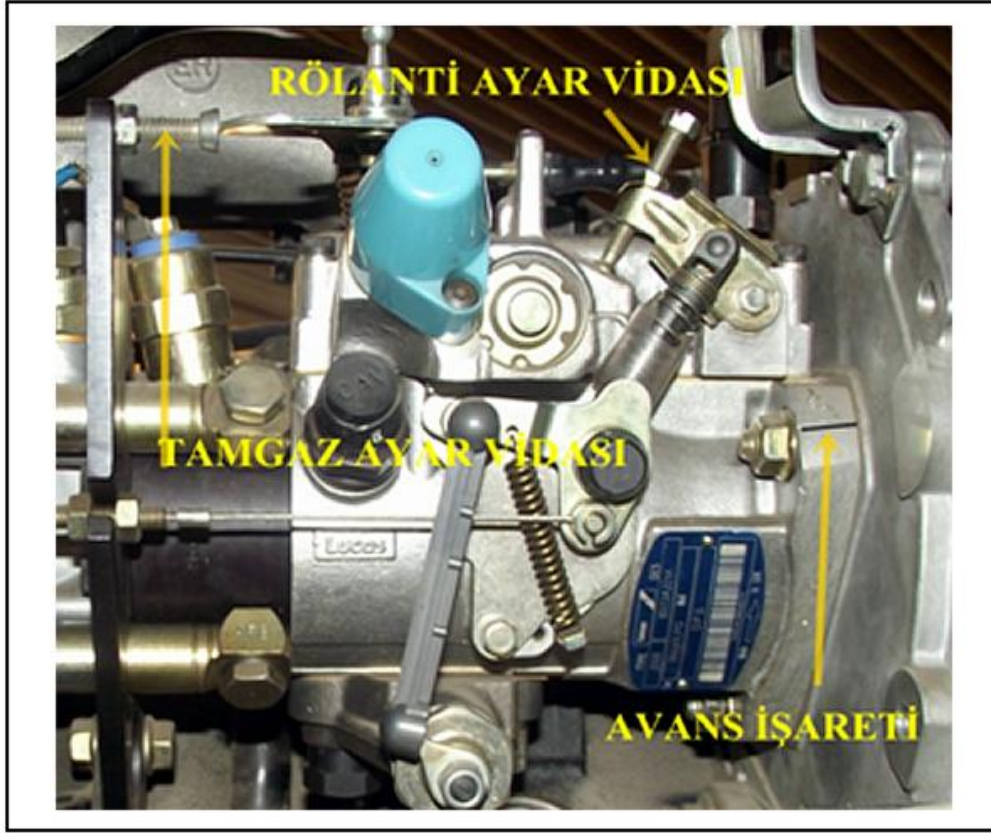
### 2.4.3. Motorun Yük ve Devir Durumuna Göre Çalışması

Marş devrinde kilit valf kapalı olduğundan avans mekanizmasına yakıt gitmez ve mekanizma çalışmaz. Motor çalıştığında yakıt basıncı artar ve kilit valf açılarak yakıtın avans mekanizmasına gitmesini sağlar. Şekil 2.5'te avans mekanizmasının çalışması görülmektedir.



Şekil 2.5: Avans mekanizmasının çalışması

Resim 2.3'te ise DPS pompa üzerinde bulunan ayar noktaları görülmektedir. Rölanti ayarı için rölanti ayar vidası, yakıt miktarının kontrolü için tam gaz ayar vidası ve avans ayarı yapabilmek için pompa üzerinde bulunan avans işareti bulunur.



Resim 2.3: DPS pompa üzerinde bulunan ayar noktaları

## 2.5. DPS Yakıt Pompalarının Kontrol ve Ayar Cihazı İle Ayarı

DPS yakıt enjeksiyon pompalarında DPA yakıt enjeksiyon pompalarında olduğu gibi ayar işlemi yapılırken pompa ayar fişi kullanılır. Örnek bir pompa ayar fişi yardımıyla pompa testini inceleyelim.

### 2.5.1. DPS Yakıt Enjeksiyon Pompa Ayar Fişi

Pompa tipi	: DPS 8523A321A
Motor	: F York 2,5 lt HSDİ
Tatbikat	: F Transit Minibüs–Pikap

#### ➤ Pompanın Başlıca Özellikleri

Dönüş yönü	: Saat yönüne
Governör tipi	: İki devirde kumandalı, çift rölanti ayarlı, mekanik.
Governör bağlantı uzunluğu	: 42,8 mm + 0,2 mm
Plancır çapı	: 4 adet 7.0 mm

Tahrik düzeni	: Destekli
Pompa flanş göbek çapı	: Sente adaptörü takılı 68 mm adaptörsüz 50 mm
Avans tipi	: Servo avans, çubuk ile kumandalı
Transfer basınç ayarı	: Arka kapak içinde ayar vidası

Max. yakıt için ayar halkaları ve çift kademeli tork kontrol sistemi, kilit valf, hidrolik jikle kontrolü, elemandan hava alma sistemi, 12 VDC selenoid, motorun çabuk ısınması için hızlı rölanti ve hızlı rölanti avans tertibatı bulunmaktadır.

### ➤ ISO Test Şartları

Test tezgahı ISO 4008 şartlarını karşılamalıdır.

Test yağı	: ISO 4113, giriş sıcaklığı 40 °C ±2 °C
Test memeleri	: 0,5 mm çaplı delikli plaka + ISO 74440 meme
Test meme açma basıncı	: 207 bar (+3 bar-0)
Test yağı giriş basıncı	: 0.1 bar
Yüksek basınç boruları	: 6x2x845 mm (ISO 4093.2)
Tezgaah kaplini	: Desteksiz
Çıkış boruları	: Orijinal şekli

### ➤ Test Öncesi Hazırlıklar

Pompa için tüm takım ve adaptörler DPS onarım kitabında liste ile belirtilmiştir. Soğuk rölanti avans (CIA) tertibatını söküp test tapasını takın. Avans aparatını pim ile test papasına monte ederek avansı sıfırlayın.

Selenoid yerine transfer basınç adaptörü takarak pompayı basınç saatine bağlayın. Gövde basınç saatini hava alma vida yerine bağlayın.

### ➤ Test İşlemi

Test No	Açıklama	A/K	d/d	İstenenler
1	Hava alınması	K	100	Bütün çıkışlardan ve geri dönüşten havasız test yağı çıkışı olmalıdır. Bu arada gövde basınç saat borusu havasız çıkış elde edilene kadar gevşek tutulmalıdır.
2	Dengeleme	K	2400	Transfer basıncını 6,2–6,75 bar'a kadar (90-98 lbf/in <sup>2</sup> 91-98 lbf/in <sup>2</sup> ) 'ye ayarlayın. Pompayı 3 dakika çalıştırın. Gövde basıncı( 0,6–1,15 bar 9-17 lbf/in <sup>2</sup> ) olmalıdır.
3	Avans	K	2400	Gaz kolunu stop durumuna getirin. Avans 9 <sup>0</sup> ±0,5 <sup>0</sup> olmalıdır. Gaz kolunu tekrar max. devir vidasına getirin.
4	Avans	K	0	0 <sup>0</sup>
5	Transfer basıncı	K	100	En az 0,4 bar (6 lbf/in <sup>2</sup> )

<b>6</b>	Jikle kontrolü	K	100	Yakıt miktarı en az 5,5 cm <sup>3</sup> olmalıdır.
<b>7</b>	Yakıt ön ayarı	A	2000	Tork kapsülü gövdesinden yakıt miktarını 36,2±1,2mm <sup>3</sup> 'e ayarlayın.
<b>8</b>	Transfer basıncı	K	1300	4, 1–5.0 bar (60–70 lbf/in <sup>2</sup> )
<b>9</b>	Avans	A	1300	Düşük yük avans çubuğu ayar vidası ile avansı 2,5 <sup>0</sup> ±0.5 <sup>0</sup> 'ye ayarlayın. Gerekliyse şim ilave edin.
<b>10</b>	Avans	K	2000	5 <sup>0</sup> –6,5 <sup>0</sup>
<b>11</b>	Avans	A	2000	Transfer basınç ayar vidası ile avans 6,5 <sup>0</sup> –7 <sup>0</sup> 'ye getirilir.
<b>12</b>	Geri dönüş	K	2000	100 strokta 30–50 cm <sup>3</sup> (600–1000 cm <sup>3</sup> /dak)
<b>13</b>	Transfer basıncı	K	2600	7,6–9,7 bar (100–140 lbf/in <sup>2</sup> )


**Tablo 2.1: DPS yakıt enjeksiyon pompası test işlem tablosu**

Tablo 2.1'de test işlemi sırasında DPS yakıt enjeksiyon pompasına ait test parametreleri verilmiştir. Burada istenilen değerlere göre test açıklamaları görülmektedir. Bu verilere göre pompa testini yapınız. Test işlemi bittikten sonra aşağıdaki işlemleri uygulayınız.

- Tezgahı durdurun, gövde ve transfer basınç saatlerini sökünüz.
- Selenoidi takın ve 12 voltluk doğru akım veriniz.
- Tezgahı çalıştırıp 1 nolu işlem basamağında belirtilen hava alma işlemini yapınız.

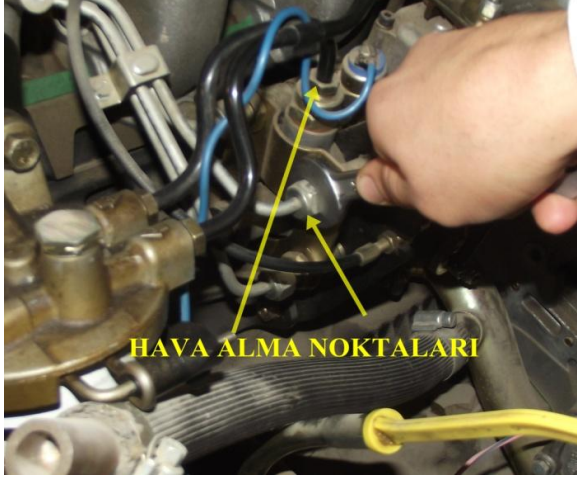
## UYGULAMA FAALİYETİ

DPS Tip pompanın bakım ve onarımını yapınız.

İşlem Basamakları	Öneriler
<p>➤ DPS tip yakıt enjeksiyon pompasını motor üzerinden sökünüz.</p>	<p>➤ Daha önce sizlere anlatılan atölye güvenlik kurallarına uyunuz.</p> <p>➤ Çalıştığınız ortamın temiz olmasına dikkat ediniz.</p> <p>➤ Uygun işlem sırasını takip ederek pompayı motordan sökünüz.</p>  <p>➤ Pompa sökümünde boru ve rakorlara zarar vermeden işlemi gerçekleştiriniz.</p> <p>➤ Akan temiz yakıtı temiz bir kaba alınız.</p> <p>➤ Sökme işleminde teknik kurallara uyunuz ve doğru takımı doğru şekilde kullanınız.</p> <p>➤ Pompayı motordan zarar vermeden ayırınız.</p>
<p>➤ DPS tip yakıt enjeksiyon pompasını sökünüz.</p>	<p>➤ Bu işlem bir önceki öğrenme faaliyetinde anlatılmıştı. Sizler de hem öğrenme faaliyetini hem de pompa kataloğunu inceleyerek ve önerileri dikkate alarak pompayı sökünüz.</p>
<p>➤ Parçalarının kontrollerini yapınız.</p>	<p>➤ Parçaları kontrol etmeden önce motorin ile iyice yıkayınız.</p> <p>➤ Parçaların üzerinde karıncalanma, su veya yabancı maddeden dolayı korozyona uğrayıp uğramadığını kontrol ediniz.</p> <p>➤ Parçaların çalışma sıklıklarını kontrol ediniz.</p> <p>➤ Daha önce sizlere pompa parçalarının hassas olduğu konusunda bilgi verilmişti. Dolayısıyla temiz, düzenli, dikkatli ve hassas olunuz.</p>

	<ul style="list-style-type: none"> <li>➤ Bu işlem bir önceki öğrenme faaliyetinde anlatılmıştı. Sizler de hem öğrenme faaliyetini hem de pompa kataloğunu inceleyerek ve önerileri dikkate alarak parçaların kontrolünü yapınız.</li> </ul>
<ul style="list-style-type: none"> <li>➤ DPS tip yakıt enjeksiyon pompasını takınız.</li> </ul>	<ul style="list-style-type: none"> <li>➤ Bakımını yaptığınız pompayı, sökme işleminin tersini yaparak ve katalog tavsiyelerine uyarak toplayınız.</li> <li>➤ Özel takım gerektiren yerlerde özel takım kullanınız.</li> <li>➤ Herhangi bir kastırma veya sıklığa sebebiyet vermeyiniz.</li> </ul>
<ul style="list-style-type: none"> <li>➤ Pompa ayar Tezgahında ayarlarını yapınız.</li> </ul>	<ul style="list-style-type: none"> <li>➤ Temiz, düzenli, dikkatli ve hassas olunuz.</li> <li>➤ Teste başlamadan önce aşağıdaki hazırlıkları yapınız.</li> <li>➤ Otomatik avans yay tapasına montaj sırasında şim konmuş olup olmadığı kontrol edilmeli ve şim ilavesi yapılmamalıdır.</li> <li>➤ Selenoid yerine transfer basınç adaptörü takarak pompayı basınç saatine bağlayınız.</li> <li>➤ Maksimum devir ve rölanti ayar vidalarını sonuna kadar gevşetip gaz kolunu tam gaz konumuna getiriniz.</li> <li>➤ Avans ölçme aletini yay, tapası tarafına bağlayıp sıfırlayınız.</li> <li>➤ <b>Not:</b> Daha ayrıntılı bilgi için pompa kataloğuna bakınız.</li> <li>➤ Pompa ayar tezgahında aşağıdaki ayarlar yapılır:</li> <li>➤ <b>Hava alınması (200dev/dak):</b> Bütün çıkışlardan, geri dönüş ve regülatör kapağındaki çıkıştan havasız yakıt çıkışı olmalıdır.</li> <li>➤ <b>Dengeleme ve ön yakıt ayarı (1250 dev/dak):</b> Pompayı 3 dakika çalıştırıp ortalama yakıt miktarını 69 mm<sup>3</sup>'e ayarlayınız.</li> <li>➤ <b>Transfer basıncı (100 dev/dak):</b> En az 0.5 bar</li> <li>➤ <b>Avans ayarı (1100 dev/dak):</b> Transfer basınç ayar vidasından avansı 2.5<sup>o</sup>'ye getiriniz.</li> <li>➤ <b>Transfer basınç kontrolü (850 dev/dak):</b> 4.6-5.6 bar olmalıdır. Tezgahı durdurup transfer basınç saati bağlantısını çözünüz, selenoidi yerine takıp 12 volt DC elektrik veriniz.</li> </ul>

	<ul style="list-style-type: none"> <li>➤ <b>Geri dönüş (1000 dev/dak):</b> 100 strokta 40-80 cm<sup>3</sup> (400-800 cm<sup>3</sup>/dak)</li> <li>➤ <b>Avans (1250 dev/dak):</b> 3.5<sup>0</sup>-4.5<sup>0</sup> olmalıdır.</li> <li>➤ <b>Yakıt ayarı (1250 dev/dak):</b> 69.2 ± 0.6 mm<sup>3</sup>/strok. Silindirler arası fark 0.6 mm<sup>3</sup>/stroktan fazla olmamalıdır.</li> <li>➤ <b>Regülatör ayarı (1370 dev/dak):</b> Gaz kolunu maksimum, devir ayar vidası ile 6.8–7.6 cm<sup>3</sup> yakıt verecek şekilde ayarlayınız.</li> <li>➤ <b>Yakıt miktarı kontrolü (1480 dev/dak):</b> Ortalama yakıt miktarı 1.5 cm<sup>3</sup>'ü geçmemelidir.</li> <li>➤ <b>Regülatör yayı toparlama (1250 dev/dak):</b> Yakıt miktarı 8. test değerinden en çok 0.4 cm<sup>3</sup> düşük olabilir.</li> <li>➤ <b>Rölanti ayarı (300 dev/dak):</b> Rölanti ayar vidası ile yakıt miktarını 4.2-5.2 cm<sup>3</sup>'e ayarlayınız.</li> <li>➤ <b>Sente:</b> Özel sente markalama aleti ve göbeği pompa shaftına bağlayınız. Yakıt ayar halkalarını minimum yakıt durumunda tutmak için regülatör kapağındaki kör tapayı söküp uygun bir cıvata takarak parmak sıkılığı ile sıkın. 'U' çıkışına 55 atm yakıt basarak – 14<sup>0</sup>'lik açı uygulayınız. Sente kapağındaki yaylı pimi kertiğe sokup kapağı sabitleyiniz.</li> </ul>
<ul style="list-style-type: none"> <li>➤ DPS tip yakıt enjeksiyon pompasını motor üzerine takınız.</li> </ul>	<ul style="list-style-type: none"> <li>➤ Pompayı motor üzerine takmadan önce katalog inceleyiniz ve tavsiyeleri göz önüne alınız.</li> <li>➤ Daha önce ayarı yapılan pompayı uygun işlem sırası takip ederek motora bağlayınız.</li> </ul>

<p>➤ Yakıt sisteminin havasını alınız.</p>	<p>➤ Hava alma noktalarından sistemin havasını alınız.</p>  <p>➤ Not: Hava alma tapalarının yerleri değişiklik gösterebilir, pompa kataloğunu inceleyiniz.</p> <p>➤ Hava alma tapasından köpüksüz yakıt gelinceye kadar besleme pompasını çalıştırınız.</p> <p>➤ Hava alma işlemi bittikten sonra hava alma tapasını sıkınız.</p>
<p>➤ Motoru çalıştırınız.</p>	<p>➤ Atölye güvenlik kurallarına uyunuz.</p> <p>➤ Yangın ihtimaline karşı tedbirli olunuz.</p> <p>➤ Öğrenme Faaliyeti-1’de anlatılan kontrolleri yaparak motoru çalıştırınız.</p>

## KONTROL LİSTESİ

Bu faaliyet kapsamında aşağıda listelenen davranışlardan kazandığınız beceriler için **Evet**, kazanamadığınız beceriler için **Hayır** kutucuğuna (X) işareti koyarak kendinizi değerlendiriniz.

Değerlendirme Ölçütleri	Evet	Hayır
1. DPS tipi yakıt enjeksiyon pompasını motor üzerinden söktünüz mü?		
2. DPS tipi yakıt enjeksiyon pompasını söktünüz mü?		
3. Parçaların kontrollerini yaptınız mı?		
4. DPS tipi yakıt enjeksiyon pompasını taktınız mı?		
5. DPS tipi yakıt enjeksiyon pompasını pompa ayar tezgahında ayarlarını yaptınız mı?		
6. DPS tipi yakıt enjeksiyon pompasını motora üzerine taktınız mı?		
7. Yakıt sisteminin havasını aldınız mı?		
8. Motoru çalıştırdınız mı?		

## DEĞERLENDİRME

Değerlendirme sonunda “Hayır” şeklindeki cevaplarınızı bir daha gözden geçiriniz. Kendinizi yeterli görmüyorsanız öğrenme faaliyetini tekrar ediniz. Bütün cevaplarınız “Evet” ise “Ölçme ve Değerlendirme”ye geçiniz.

## ÖLÇME VE DEĞERLENDİRME

Aşağıdaki soruları dikkatlice okuyarak doğru seçeneği işaretleyiniz.

1. DPS tipi pompalarda yakıt basma basıncı aşağıdakilerden hangisidir?  
A) 420 bar  
B) 500 bar  
C) 750 bar  
D) 840 bar
2. DPS tipi pompaların DPA tipi pompalardan farkı aşağıdakilerden hangisi olabilir?  
A) DPS tipi pompalarda rotor yerine dişliler kullanılmaktadır.  
B) DPS tipi pompalarda transfer pompası diyaframlı hale getirilmiştir.  
C) DPS tipi pompalarda hidrolik başlık kullanılmamaktadır.  
D) DPS tipi pompalarda yakıt ayar halkaları farklıdır.
3. Distribütör tipi pompalarda avans sisteminin görevi aşağıdakilerden hangisidir?  
A) Yakıtın miktarını kontrol eder.  
B) Piston ÜÖN'ye varmadan önce yakıtın enjektörden püskürtülmesini sağlar.  
C) Motorun her devrinde yakıtın basıncını artırarak kararlı bir rejim hızı sağlar.  
D) Silindir içerisine daha fazla miktarda hava göndererek güç artışı sağlar.
4. DPS tipi pompa tezgahta test edilirken havasının alınması sırasında pompa devri aşağıdakilerden hangisi olmalıdır?  
A) 100 dev/dak  
B) 1000 dev/dak  
C) 2400 dev/dak  
D) 3000 dev/dak
5. DPS tipi pompanın test işlemleri yapılırken aşağıdaki testlerden hangisi **yapılmaz**?  
A) Transfer basıncının ölçülmesi  
B) Avans ayarının yapılması  
C) Jikle kontrolünün yapılması  
D) Püskürtme açısının ayarlanması

Aşağıdaki cümlelerin sonunda boş bırakılan parantezlere, cümlelerde verilen bilgiler doğru ise **D**, yanlış ise **Y** yazınız.

6. ( ) DPS pompalar yapı olarak DPA pompalara benzer.
7. ( ) Pompa elemanı ileri-geri hareketi ile yakıtı sıkıştırır.
8. ( ) DPS pompalarda mekanik regülatör kullanılır.
9. ( ) DPS pompalarda kullanılan avans mekanizması hidroliktir

10. ( ) Transfer pompası diřli tip pompalardır.

### DEĐERLENDİRME

Cevaplarınızı cevap anahtarıyla karşılaştırınız. Yanlıř cevap verdiĐiniz ya da cevap verirken tereddüt ettiĐiniz sorularla ilgili konuları faaliyete geri dđnerek tekrarlayınız. Cevaplarınızın tümü doĐru ise bir sonraki öğrenme faaliyetine geçiniz.

# ÖĞRENME FAALİYETİ-3

## AMAÇ

EP/VE tip pompanın bakım ve onarımı ile ilgili işlemleri yapabileceksiniz.

## ARAŞTIRMA

- Pompa test cihazlarının çalışmasını araştırınız.
- Pompa test cihazlarında yapılan ayar çeşitlerini araştırınız.
- EP/VE tip pompanın ayarlarının nasıl yapıldığını araştırarak uygulama değerlerini öğreniniz.

## 3. EP/VE TİP POMPA

Günümüz dizel motorlarında yaygın olarak kullanılan pompalarda bir tanesidir. DPA ve Amerikan PSB pompalarının karışımı yapısı vardır. EP/VE tipi pompalar piyasada Alman Bosch tipi pompalar olarak da bilinmektedir. Resim 3.1'de EP/VE tip yakıt enjeksiyon pompasının resmi görülmektedir.



**Resim 3.1: EP/VE tipi yakıt enjeksiyon pompası**

EP/VE tipi yakıt enjeksiyon pompasının diğer distribütör tipi pompalara göre önemli üstünlükleri bulunmaktadır. Bunlar:

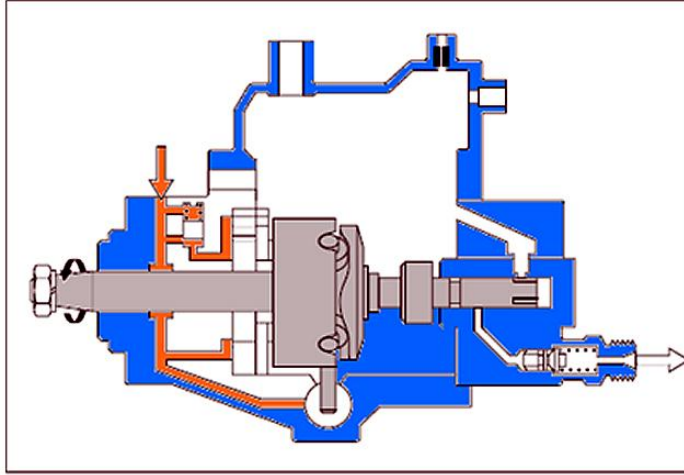
- EP/VE tipi pompalarda daha düşük egzoz emisyonları elde edilir.
- Son derece kompakt ve hafif bir yapıya sahiptir.

- Motor devri 5000 dev/dak'ya kadar ulaşabilmektedir.
- Pompa yakıt basma basıncını 950 bar basınca kadar çıkarmaktadır.

EP/VE tipi pompaların görevleri ise şunlardır:

- Yakıtın basıncını yükseltir.
- Motorun ihtiyaçlarına göre yakıtın miktarını ölçer.
- Yakıtı belli zaman ve başlangıç aralığında enjektörlere gönderir.
- Motorun ateşleme sırasına göre yakıtı enjektörlere gönderir.

EP/VE tipi pompalar DPA ve DPS tipi pompalara göre oldukça geliştirilmiş pompa çeşididir. Resim 3.1'de görüldüğü gibi bu tip pompalar daha da küçük hale getirilerek ağırlıkları ve boyutları azaltılmıştır. Şekil 3.1'de EP/VE tipi pompanın şematik resmi görülmektedir.



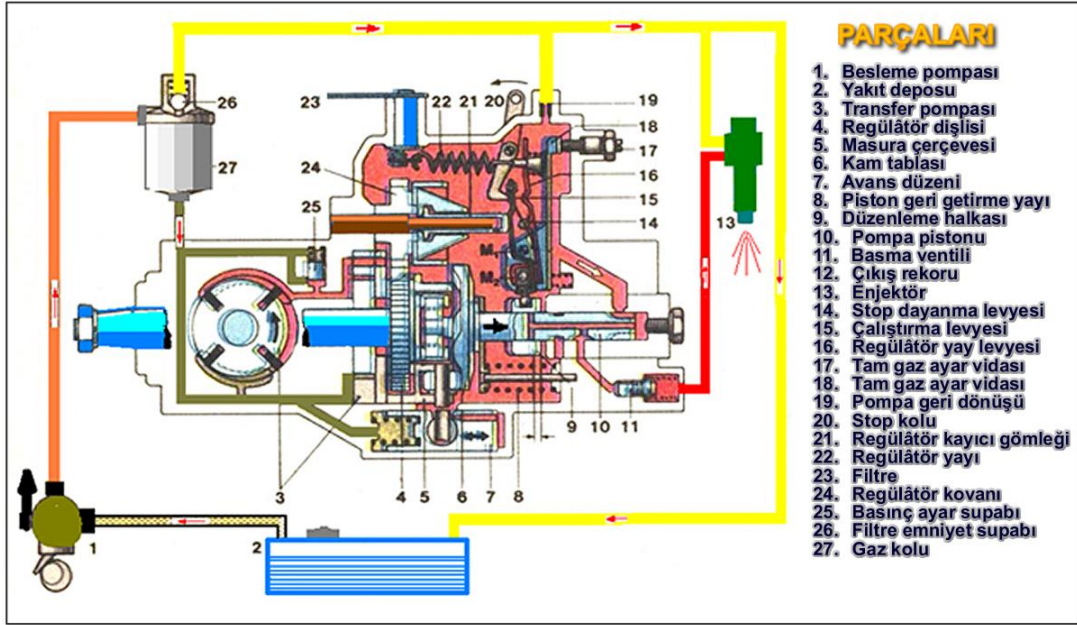
Şekil 3.1: EP/VE Tip pompanın şematik resmi

### 3.1. Genel Yapısı ve Parçaları

EP/VE tipi pompayı meydana getiren parçaları 5 ana grupta inceleyebiliriz.

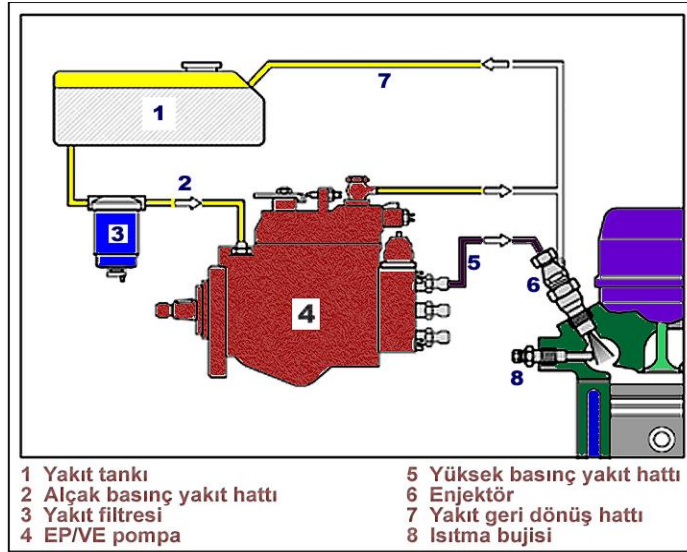
- Transfer pompası
- Pompa elemanı
- Regülatör
- Elektrikli stop (manyetik şalter)
- Avans tertibatı

EP/VE tipi yakıt enjeksiyon pompasının devre şeması ve detaylı resmi Şekil 3.2'de görülmektedir.



Şekil 3.2: EP/VE tipi pompanın yapısı ve parçaları

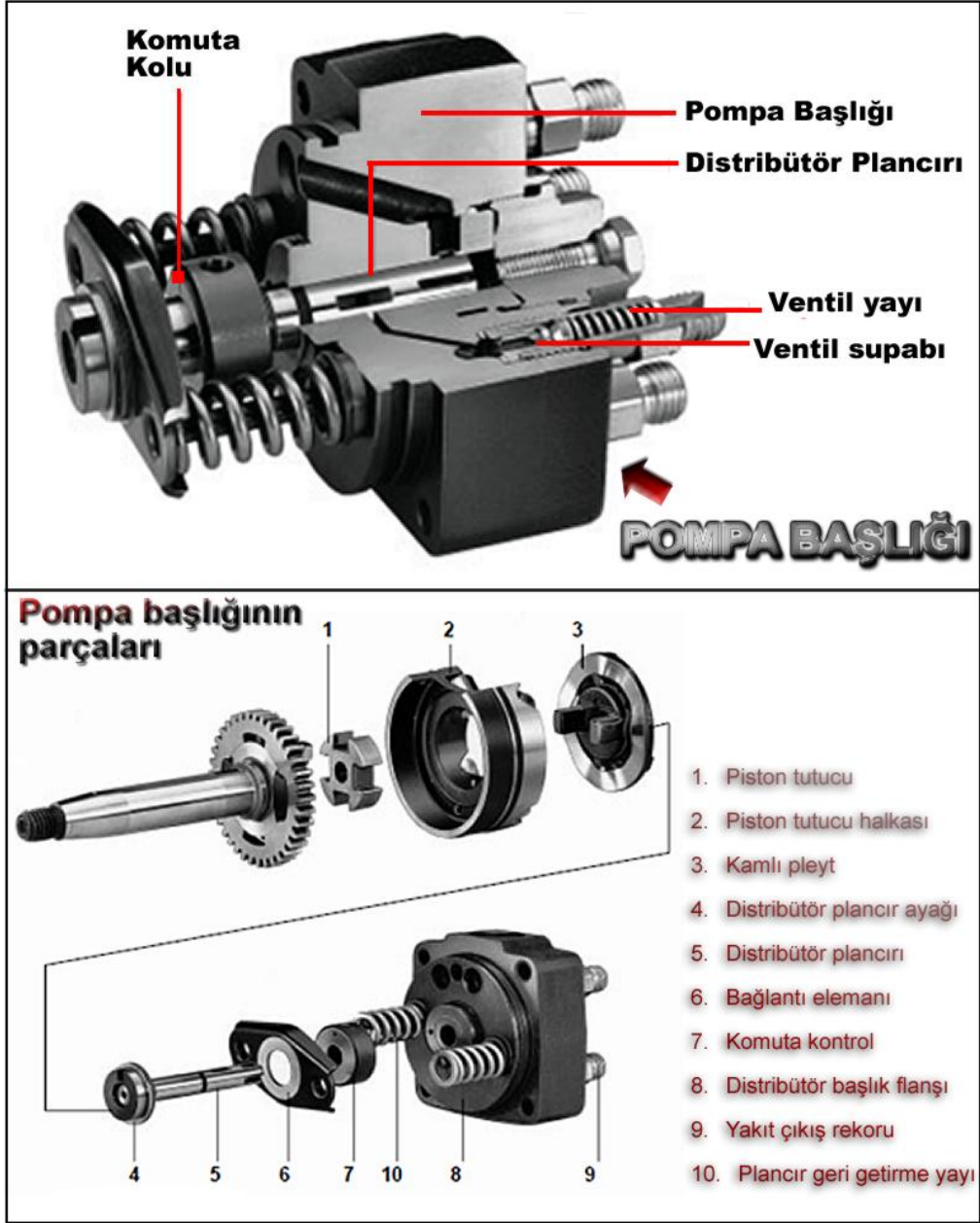
EP/VE tipi pompaların içinde bulunduğu dizel yakıt sisteminin diğer dizel yakıt sistemleri ile herhangi bir yapısal farklılığı bulunmamaktadır. Şekil 3.3'te EP/VE dizel yakıt sisteminin şematik resmi ve yakıt sistemi parçaları görülmektedir.



Şekil 3.3: EP/VE tipi dizel yakıt sistemi

EP/VE tipi pompanın en önemli kısımlarından birisi de pompa başlığıdır. Yakıtın basıncının yükseldiği ve yakıt miktarının ölçüldüğü bu kısım hassas işlenmiş parçalardan oluşmaktadır. Komuta kolu, plancır ve eleman gömleği, ventil supabı ve diğer çıkış

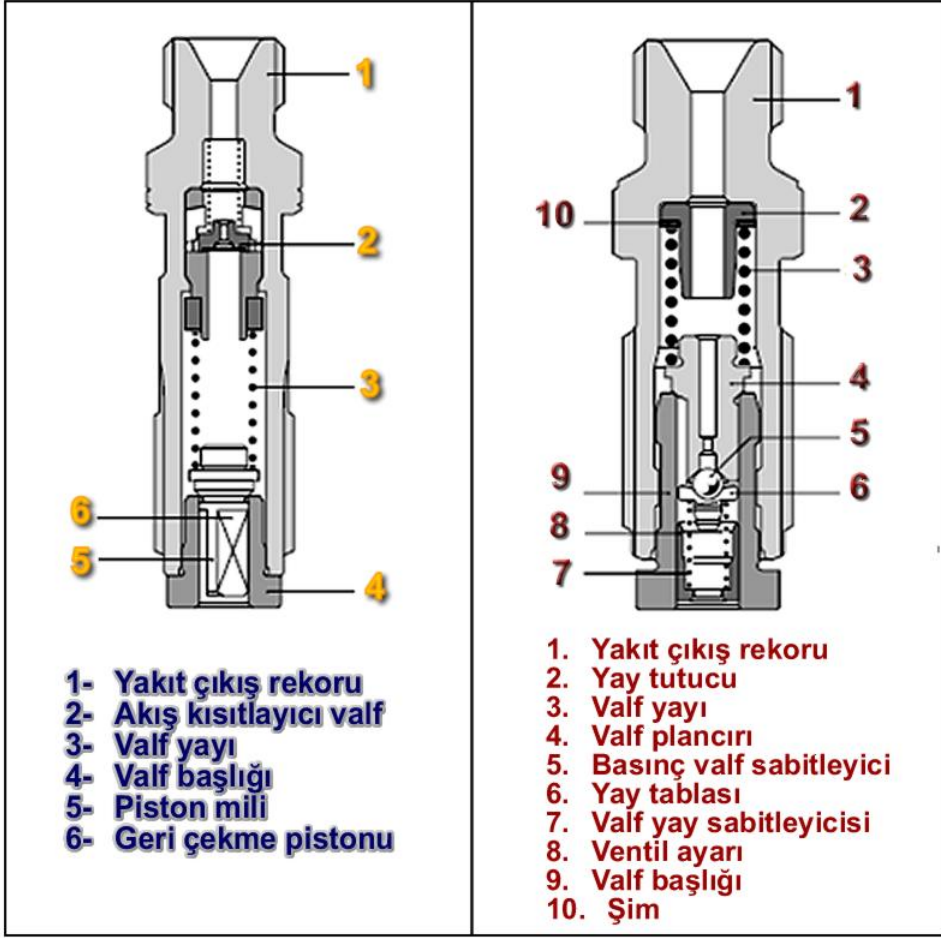
rekorları pompa başlığının önemli parçalarıdır. Resim 3.2’de EP/VE tipi pompa başlığı ve pompa başlığının sökülüş haldeki parçaları görülmektedir.



**Resim 3.2: EP/VE tipi pompa başlığı ve parçaları**

EP/VE tipi pompaların çıkış rekoru kısımları sıra tipi pompaların çıkış rekorlarına yapısal olarak benzemektedir. Bu kısımda da sıra tipi pompalarda olduğu gibi ventil

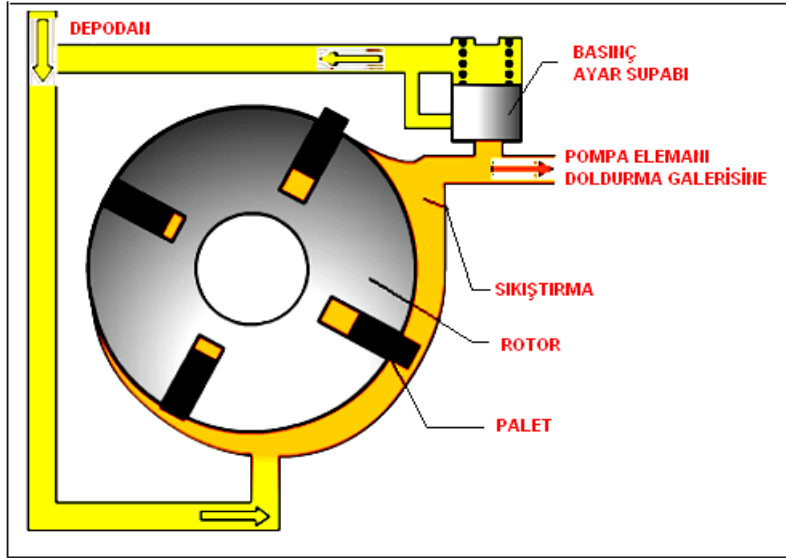
subapları ve ventil yayları bulunmaktadır. Şekil 3.4'te EP/VE tipi pompaların yakıt çıkış rekorları görülmektedir.



Şekil 3.4: EP/VE tipi pompalarda yakıt çıkış rekoru

### 3.1.1. Transfer Pompası

EP/VE tipi pompalardaki transfer pompası distribütör tipi pompalarda genellikle kullanılan kayar kanatçıklı olarak da ifade edilen paletli tip transfer pompasıdır. Burada transfer pompası döndürme milinin sonuna bağlanmıştır. Görevi yakıt deposundan aldığı yakıtın basıncını yükselterek plancır girişine ve avans mekanizmasına göndermektir. Şekil 3.5'te transfer pompası şematik şekli ve çalışması görülmektedir. Resim 3.3'te ise transfer pompasının pompa mili ile birlikte resmi yer almaktadır.



Şekil 3.5: Transfer pompası

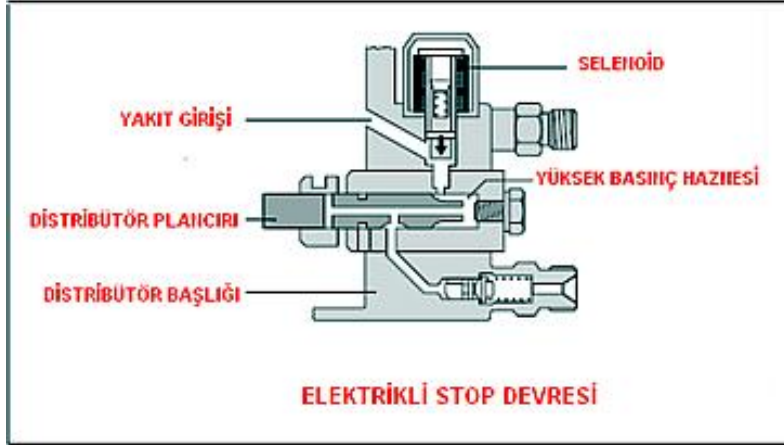


Resim 3.3: Transfer pompası ve pompa mili

Transfer pompasından çıkan yakıt, bir koldan basınç ayar supabına, bir koldan avans tertibatına ve bir koldan da yakıt pompası elemanının doldurma galerisine ulaşmaktadır. Basınç ayar supabı, pompa galerisine ve avans tertibatına giden yakıtın, değişen motor devirlerinde istenilen basınçta olmasını sağlamaktadır. Fazla miktarda yakıtı kısa devre yaptırarak tekrar transfer pompası girişine gönderir.

### 3.1.2. Elektrikli Stop Tertibatı

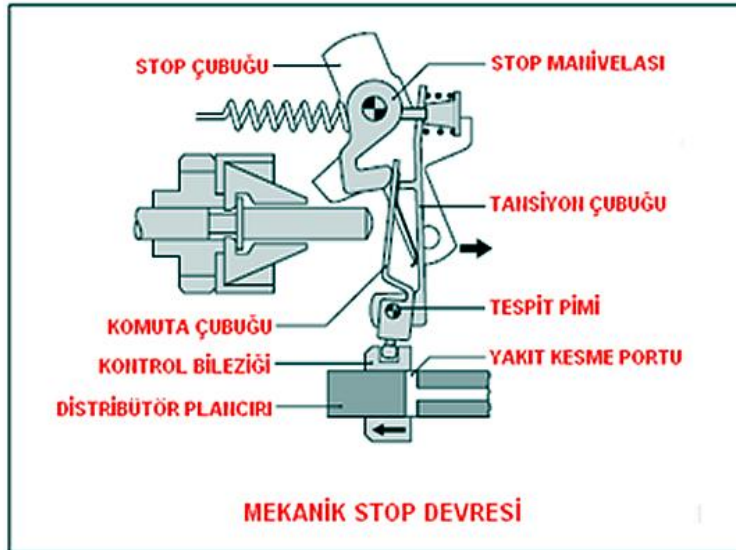
Bu tertibat sürücüye rahatlık ve kolaylık sağlar. Manyetik supap, pompa hidrolik başlığı üzerine monte edilmiştir. Kontak açıldığında yakıt kanalını açar ve yakıtın pompa plancırına geçişini sağlar. Kontak kapatıldığında akım kesildiğinden manyetik alan kaybolur. Yakıt kanalı yaylı bir piston vasıtası ile kapatılır. Yakıt geçemeyeceği için motor stop eder. Şekil 3.6'da elektrikli stop tertibatı görülmektedir.



Şekil 3.6: Elektrikli stop tertibatı

### 3.1.3. Mekanik Stop Tertibatı

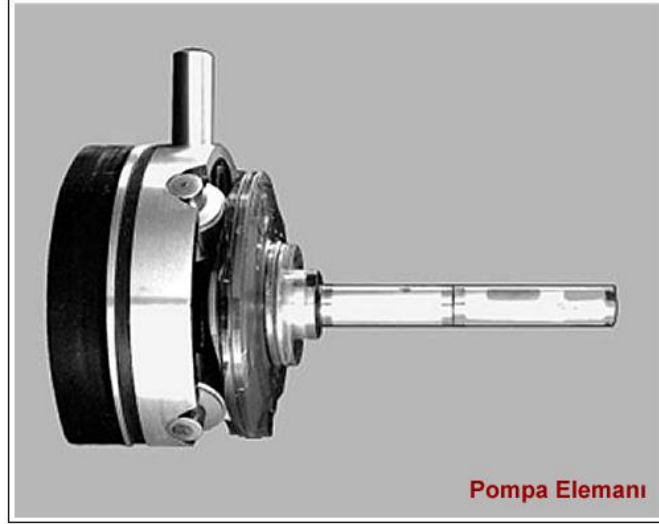
Bu tertibat sürücünün elle bir halat veya tel ile kumanda ettiği bir stop tertibatıdır. Halat veya tel yakıt girişine kumanda ederek yakıtın giriş kanalından geçmesini engelleyerek motorun stop etmesini sağlar.



Şekil 3.7: Mekanik stop devresi

## 3.2. Pompa Elemanı

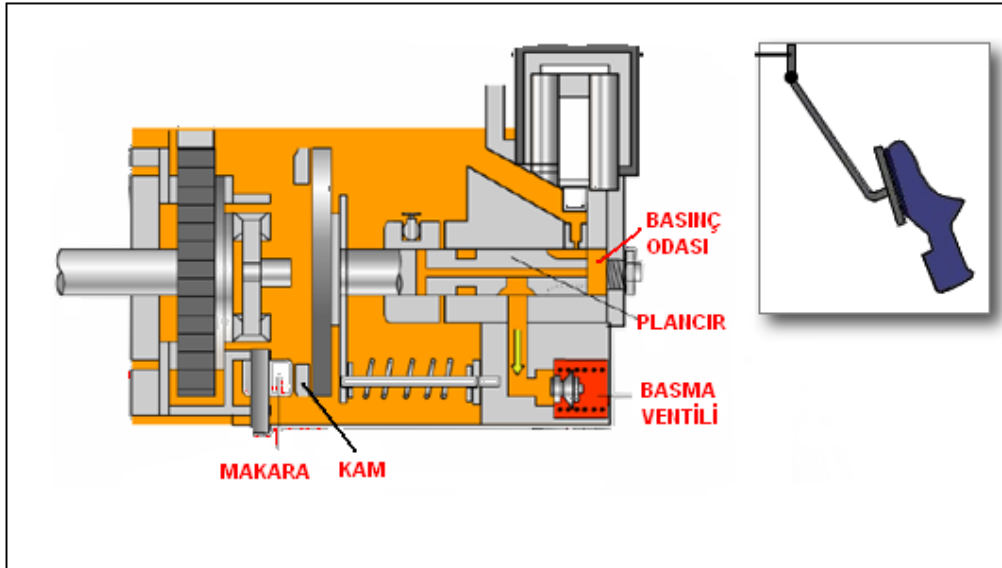
Resim 3.4'te VE tipi pompaya ait eleman resmi görülmektedir.



Resim 3.4: VE Pompa elemanı

### 3.2.1. Genel Yapısı

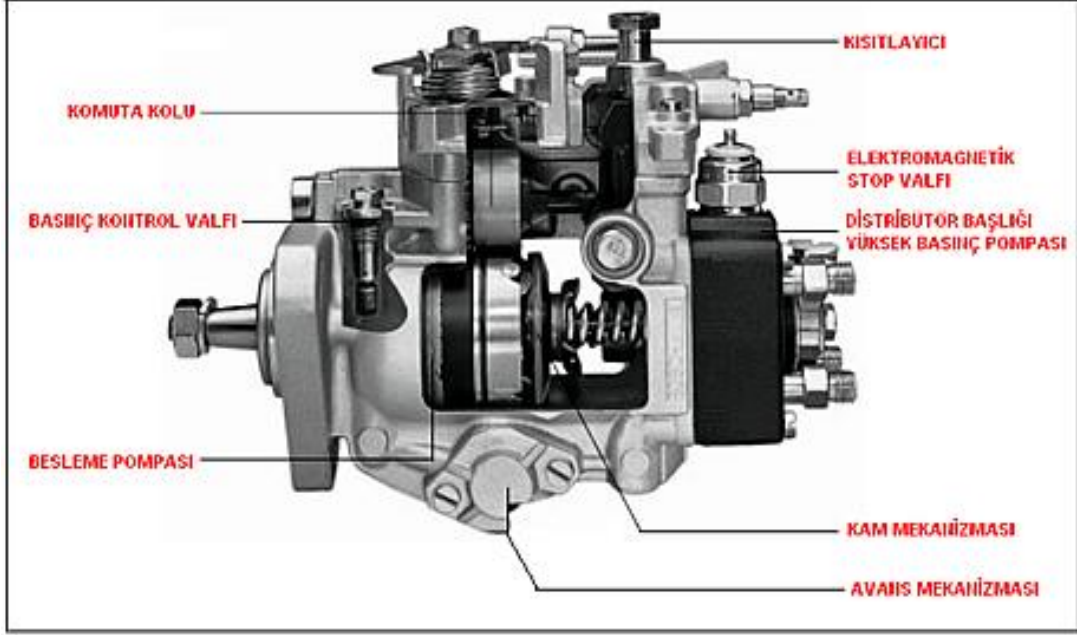
Pompa elemanın en önemli parçası plancırdır. Buradaki plancır hareketini kamlı pleyt parçasından almaktadır. Plancırın görevi yakıtın miktarının ölçülmesi ve basıncının yükseltilmesidir. Şekil 3.8'de pompa elemanının parçaları görülmektedir.



Şekil 3.8: Pompa eleman parçaları

### 3.2.2. Çalışması

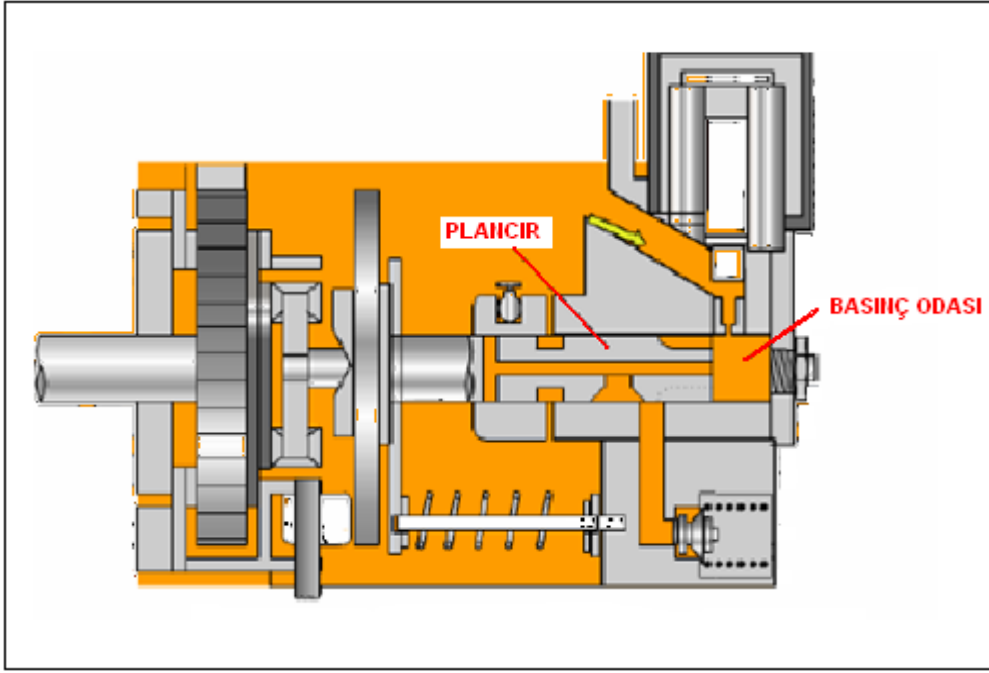
Burada plancır, ileri-geri ve kendi eksenini etrafında dönme hareketi yapmaktadır. Plancır yayı plancırı geride tutar. Kam tablası (kamlı plaka) plancırla beraber dönme hareketi yapar. Kam tablası, üzerinde silindir sayısı kadar masura (makara) bulunan masura tablasına temas etmektedir. Resim 3.5'te EP/VE tip pompa kesiti görülmektedir.



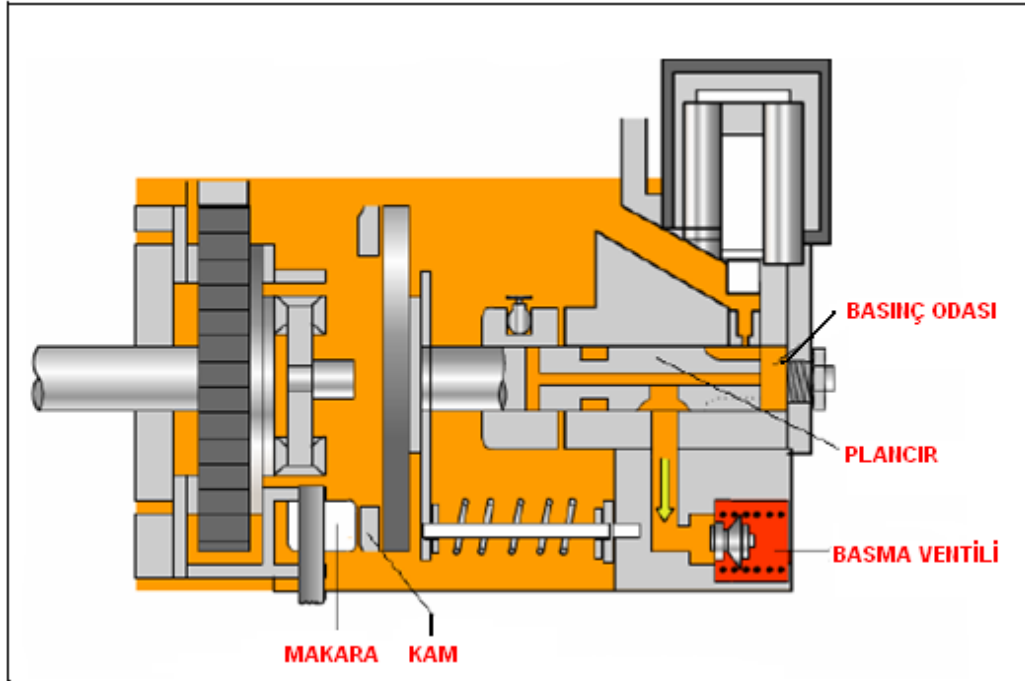
**Resim 3.5: EP/VE pompa kesiti**

Pompa içine gönderilen yakıt, giriş kanalından, elektrikli stoptan geçerek pompa plancırının önüne dolar. Bu anda plancır, yaylarının basıncı ile geriye gelmiş ve makaralar da kam tablasının boşluklarındadır. Döndürme mili dönmeye devam eder (Şekil 3.9). Bu dönme esnasında, kam tablasındaki kam çıkıntıları makaralarla karşılaşır. Kam tablası, plancır yaylarının basıncını yenerek plancırı ileri doğru iter.

Plancır ileriye doğru giderken yakıtı sıkıştırır. Sıkışan yakıtın basıncı artar. Basınçlı yakıt, plancırın ortasındaki yakıt kanalından geçerek geriye gelir. By-pass deliğinden çıkmak ister; fakat regülatör halkası bu deliği kapattığı için çıkamaz. Tek çıkış (dağıtma) kanalına gelir. Buradan hidrolik başlıktaki silindir sayısı kadar çıkış deliklerinden hangisi karşısına gelmiş ise o silindir çıkış rekoruna, oradan da enjektöre yakıtı gönderir (Şekil 3.10).

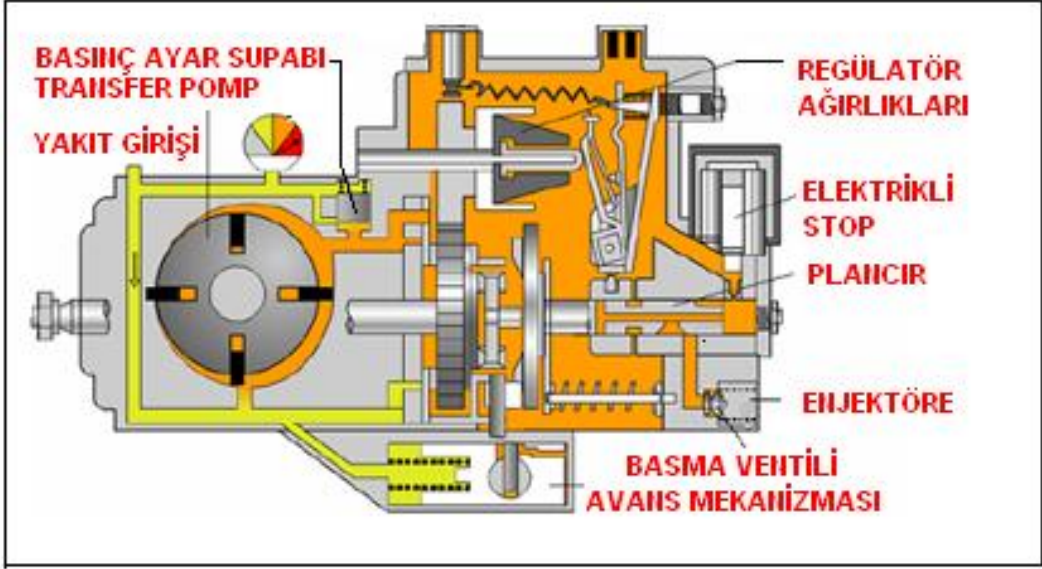


Şekil 3.9: Plancırın önüne yakıtın dolması



Şekil 3.10: Yakıtın enjektöre basılması

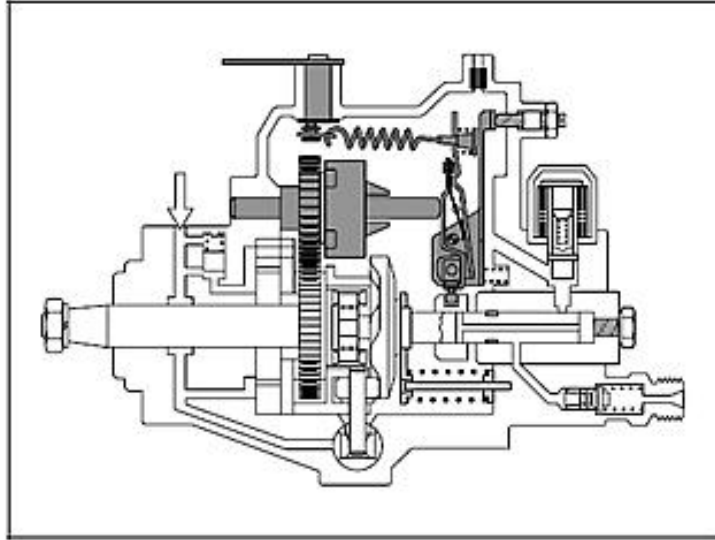
Şekil 3.11’de EP/VE tip pompanın komple çalışma şeması gösterilmiştir. Parçaların birbiriyle olan bağlantılarını ve çalışma pozisyonlarını inceleyiniz.



Şekil 3.11: EP/VE tip pompanın çalışma prensibi

### 3.3. Regülötör

EP/VE tipi pompalarda regülötör motorun yüküne ve devrine göre gerekli yakıt miktarını otomatik olarak kontrol eden mekanizmadır. EP/VE tip pompa üzerinde regülötör kısmı Şekil 3.12’de görölmektedir.



Şekil 3.12: EP/VE tipi pompada regülötör

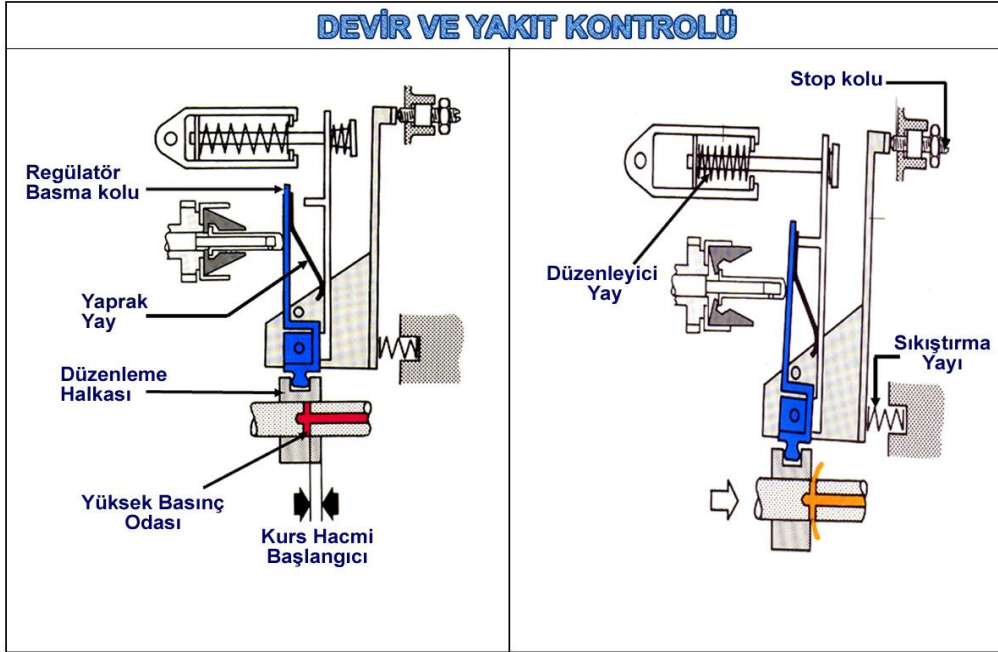
### 3.3.1. Görevleri

EP/VE tipi pompalarda regülatörün görevleri şunlardır:

- Motoru rölantide ve belli bir devirde stop ettirmeden çalıştırmak
- Rölanti ve maksimum devirler arasında sürücüye kumanda imkânı sağlamak
- Yüksek devirlerde silindire emilen havaya uygun miktarda yakıt göndermek
- Motorun maksimum devrini sınırlamak

### 3.3.2. Çeşitleri ve Yapıları

EP/VE tip pompalarda motorun devrine ve yüküne göre mekanik olarak çalışan, değişik hız regülatörleri kullanılmaktadır. Şekil 3.13'te mekanik regülatörün yapısı ve regülatörde devir ve yakıt kontrolü görülmektedir.



Şekil 3.13: EP/VE tipi pompada mekanik regülatörün yapısı, devir ve yakıt kontrolü

### 3.3.3. Motorun Yük ve Devir Durumuna Göre Çalışması

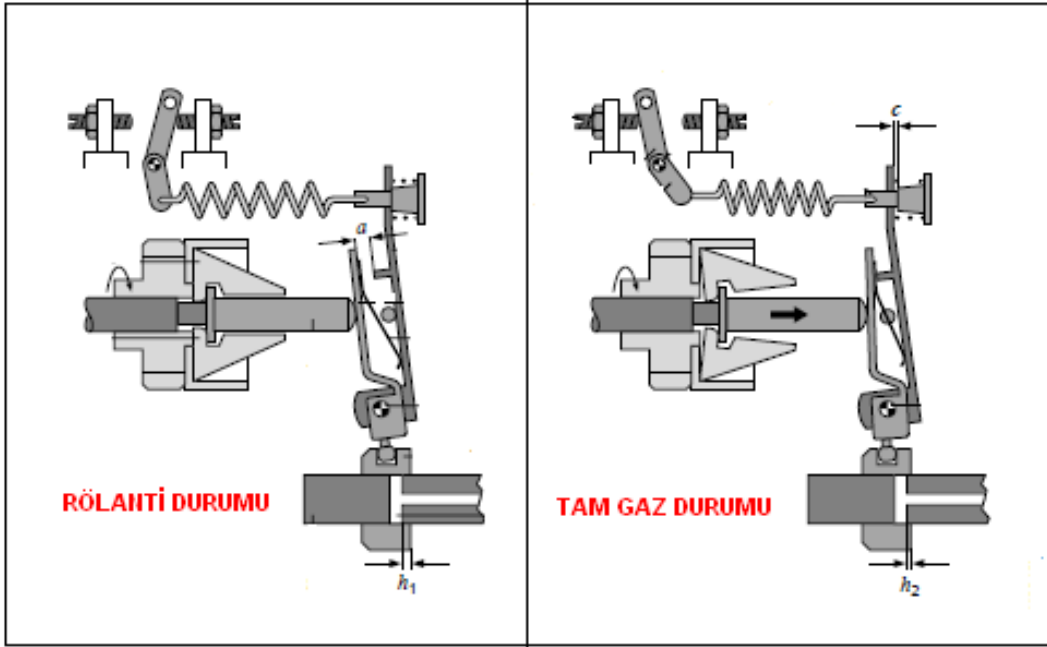
EP/VE tipi pompalarda regülatörler, devir ve yüke göre yakıt miktarı kontrol bileziğini (kontrol halkası) sağa sola hareket ettirerek sağlarlar.

- İlk Hareket

Ağılıklar kapalıdır ve kontrol halkası sağ taraftadır. Dolayısıyla aracın ihtiyacı olan yakıt miktarı böylece sağlanır.

### ➤ Rölanti

Rölanti esnasında, gaz kolu ve ilk hareket levyesi ve ilk hareket rölanti yayı, ağırlıkların oluşturduğu kuvvet ile denge halindedir ve kontrol bileziği ilk harekette verilen mesafeyi düşürecek şekilde sola hareket eder. Rölanti devri düşerse yay basıncı kontrol bileziğini sağa doğru hareket ettirir. Devir arttığında ise ağırlıklar, püskürtme mesafesini azaltacak şekilde kontrol bileziğini sola hareket ettirir. Şekil 3.14'te regülatörün rölanti konumu görülmektedir.



Şekil 3.14: EP/VE Pompada rölanti ve tam gaz durumu (Regülatörün çalışması)

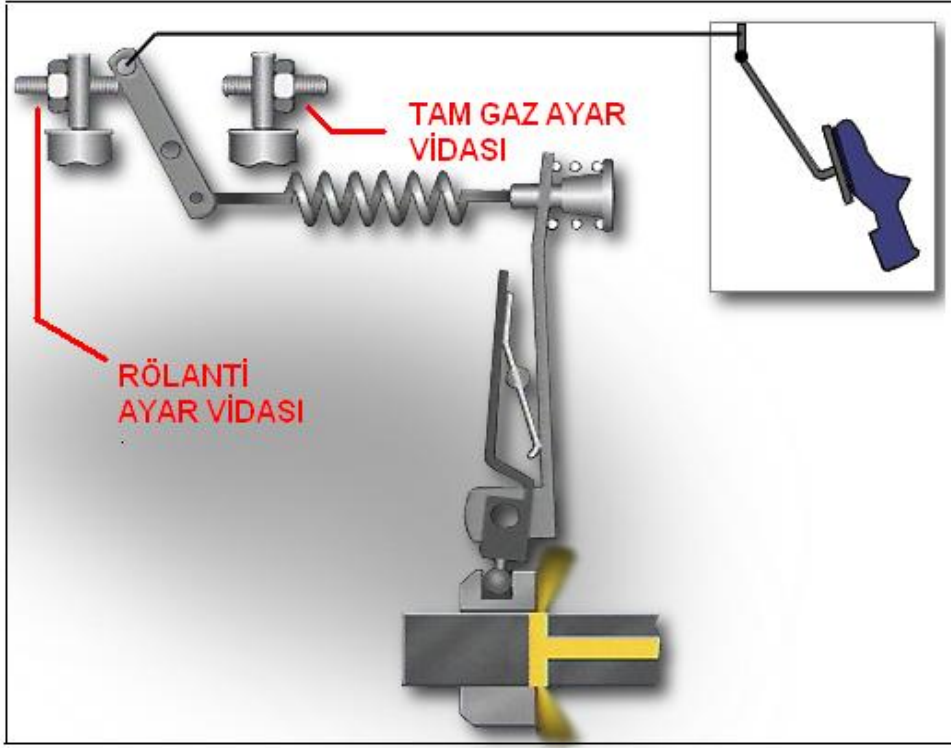
### ➤ Kısmi Yük Konumu

Gaz kolu, kullanıcı tarafından rölanti devrini açacak şekilde değiştirilirse daha fazla yakıtı ihtiyaç duyulur. Gaz kolunun bu konumda dengeleme yayı sıkışarak kontrol bileziğini sağa doğru hareket ettirir ve püskürtme mesafesi bir miktar artar.

### ➤ Tam Yük Konumu

Gaz kolu, tam gaz ayar levyesinin tam gaz sınırlama vidasına dayandığı konumda tam yük maksimum devir konumundadır. Ağırlıklara karşı koyan yaylar sıkıştırılmış, bu etkiyle kontrol bileziği hareket ederek ilk hareket konumu dışında ulaşılabilecek en büyük püskürtme mesafesine ulaşır. (Şekil 3.14)

EP/VE tipi pompalarda rölanti devirlerini ve yakıt miktarlarını ayarlamak için ayar vidaları bulunmaktadır. Bu ayarlar pompa, test tezgahında çalıştırılarak yapılır. Şekil 3.15'te EP/VE tip pompalarda rölanti ve tam gaz ayar vidaları görülmektedir.



Şekil 3.15: EP/VE Pompada rölanti ve tam gaz ayar vidaları

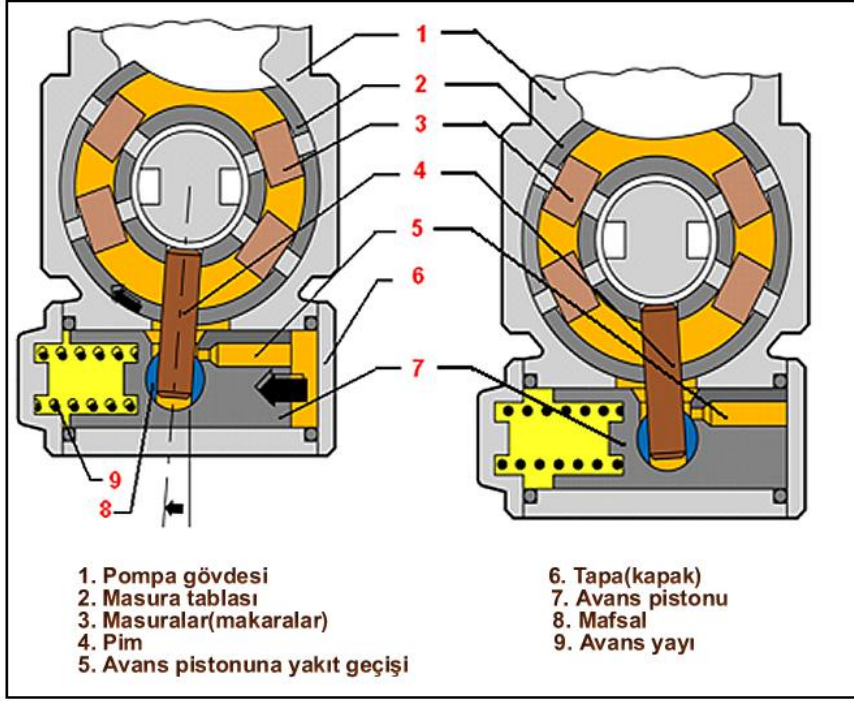
### 3.4. Avans Sistemi

#### 3.4.1. Görevleri

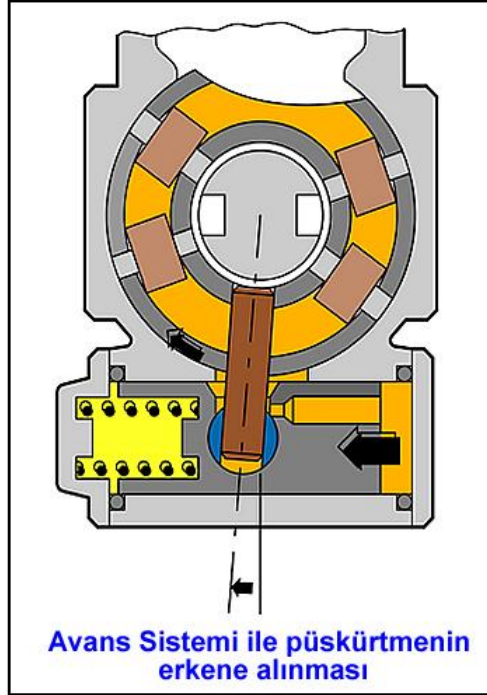
Avans mekanizması, yüksek devirlerde yanma verimini artırmak için püskürtmenin erken olmasını sağlar.

#### 3.4.2. Yapısı

Avans mekanizması transfer pompasından gelen yakıtın basıncı ile çalışır. Şekil 3.16'da avans mekanizmasının yapısı ve parçaları görülmektedir.



Şekil 3.15: Avans sisteminin yapısı ve parçaları



Şekil 3.16: Avans sisteminin çalışması

### 3.4.3. Motorun Yk ve Devir Durumuna Gre alıřması

Yakıt pompasının alt kısmında otomatik avans dzeneđi vardır. Transfer pompasının bastıđı yakıtın basıncı arttıka dzenek ierisindeki piston zerine etkiyen basıncı da artmaktadır. Piston ve masura tablasına bađlı bir levye piston zerine gelen yakıt basıncına bađlı olarak masura tablasını pompa dndrme milinin dnř ynnn aksi ynnde dndrerek avansı arttırır. Diđer bir ifade ile transfer pompası ıkıř basıncı arttıka kam tablası kamları masuralarla daha erken temas eder. Bu da pskrtmenin daha erkene alınmasını sađlar. Őekil 3.16'de avans sisteminin alıřması grlmektedir.

### 3.5. EP/VE Yakıt Pompalarının Kontrol ve Ayar Cihazı İle Ayarı

DPA ve DPS yakıt enjeksiyon pompalarında olduđu gibi EP/VE yakıt enjeksiyon pompalarında da pompa ayar fiři kullanılır. Pompa ayar fiřinde pompanın teknik zelliklerinin yanı sıra pompa deđerleri ve iřlem basamakları verilmek suretiyle pompanın verimli alıřabilmesi esas alınmıřtır. Ařađıda rnek bir EP/VE pompanın pompa ayar fiři yardımıyla pompa testi verilmiřtir.

#### 3.5.1. EP/VE Yakıt Enjeksiyon Pompa Ayar Fiři

Pompa tipi : NR 0460 424 177  
Motor : IVECO M 23  
Tatbikat : IVECO MİDİBS

##### ➤ Pompanın Bařlıca zellikleri

Dnř yn : Saat ynne  
Eleman apı : 12 mm  
Tahrik dzeni : Desteksiz  
Avans tipi : Pistonlu  
Transfer basıncı ayarı : Transfer basıncı supaplı

##### ➤ ISO Test Őartları

Test tezgahı ISO 4008 Őartlarını karřılamalıdır.  
Test yađı : ISO 4113, giriř sıcaklıđı 40 °C ±2 °C  
Test yađı giriř basıncı : 0,1 bar  
Tezgah kaplini : Desteksiz  
ıkıř boruları : Orijinal Őekli

➤ **Test İşlemi**

Test No	Açıklama		d/d	İstenenler
1	Hava alınması		100	Bütün çıkışlardan ve geri dönüşten havasız test yağı çıkışı olmalıdır. Bu arada gövde basınç saat borusu havasız çıkış elde edilene kadar gevşek tutulmalıdır.
2	Avans		1000	4,5 <sup>0</sup>
3	Avans		0	0 <sup>0</sup>
4	Yakıt miktarı kontrolü		1000	6,7 cm <sup>3</sup>
5	Rölanti yakıt tüketimi		425	1cm <sup>3</sup>
6	Yakıt miktarı kontrolü	Normal	1000	8,5cm <sup>3</sup>
7	Yakıt miktarı kontrolü	Turbo	1000	12 cm <sup>3</sup>
8	Transfer basıncı		1300	4,1–5.0 bar (60–70 lbf/in <sup>2</sup> )
9	Stop kolu			Selenoidli
10	Eleman		100	10–12 cm <sup>3</sup>

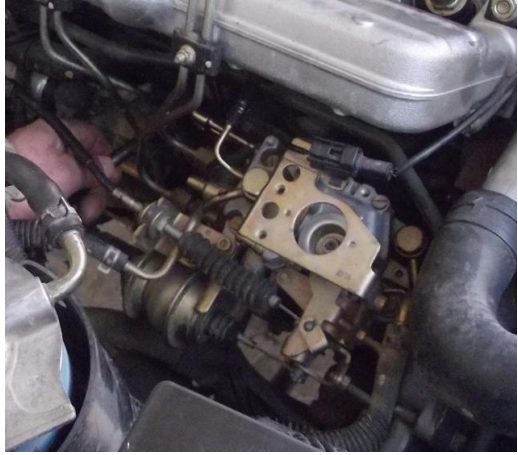
**Tablo 3.1:** EP/VE Yakıt enjeksiyon pompası test işlem tablosu

**Transfer Basınç Ayarı**

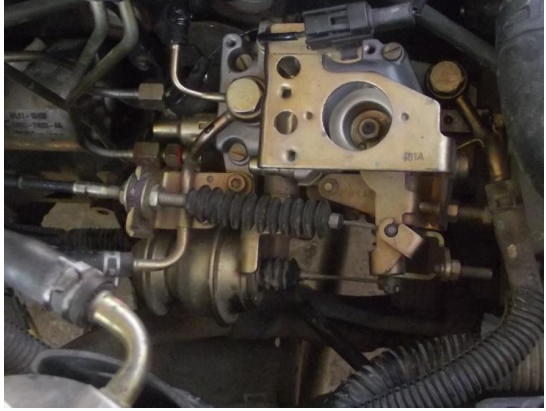
Transfer basınç ayarı, transfer basınç supabının tahrik edilmesiyle ayarlanır. Transfer basınç supabı sıkı geçme bir pistonun darbe ile hareket ettirilmesi sonucu ayarlanır.

## UYGULAMA FAALİYETİ

EP/VE Tip pompanın bakım ve onarımını yapınız.

İşlem Basamakları	Öneriler
<p>➤ EP/VE tip yakıt enjeksiyon pompasını motor üzerinden sökünüz.</p>	<p>➤ Daha önce sizlere anlatılan atölye güvenlik kurallarına uyunuz.</p> <p>➤ Çalıştığınız ortamın temiz olmasına dikkat ediniz.</p> <p>➤ Uygun işlem sırasını takip ederek pompayı motordan sökünüz.</p> <p>➤ Pompa sökümünde boru ve rekorlara zarar vermeden işlemi gerçekleştiriniz.</p> <p>➤ İşin doğru yapılabilmek için mutlaka pompa kataloğunu inceleyiniz ve buradaki önerilere uyunuz.</p> <p>➤ Sökme işleminde teknik kurallara uyunuz ve doğru takımı doğru şekilde kullanınız.</p> <p>➤ Pompayı motordan ayırınız.</p> 
<p>➤ EP/VE tip yakıt enjeksiyon pompasını sökünüz.</p>	<p>➤ Pompayı temiz bir zemine alınız.</p> <p>➤ Uygun bir işlem sırası takip ederek pompayı sökme işlemini gerçekleştiriniz.</p> <p>➤ Distribütör tip pompaların birçok parçası birbirine benzerlik gösterir, farklı özellikler için pompa kataloğunu inceleyiniz.</p> <p>➤ Söktüğünüz her parçayı titizlikle ve belirli bir düzene göre sıralayınız.</p>

<p>➤ Parçalarının kontrollerini yapınız.</p>	<ul style="list-style-type: none"> <li>➤ Söktüğünüz parçaları dikkatli bir şekilde inceleyerek katalog tavsiyelerine göre değiştirilmesi gereken parçaları değiştiriniz.</li> <li>➤ Zayıf veya kırık yayları değiştiriniz.</li> <li>➤ Bütün plastik segman, keçe ve contaları dikkatlice kontrol edin. Bunlarda ezilme, kopma ve şekil değişikliği olmamalıdır.</li> <li>➤ Bütün delik, kanal ve keçe yuvalarını iyice temizledikten sonra hasar olup olmadığını tespit ediniz. Hasara uğramış parçaları değiştiriniz.</li> </ul>
<p>➤ EP/VE tip yakıt enjeksiyon pompasını takınız.</p>	<ul style="list-style-type: none"> <li>➤ Bakımın yaptığınız pompayı, sökme işlemi tersini yaparak ve katalog tavsiyelerine uyararak toplayınız.</li> <li>➤ Özel takım gerektiren yerlerde özel takım kullanınız.</li> <li>➤ Herhangi bir kastırma veya sıklığa sebebiyet vermeyiniz.</li> </ul>
<p>➤ Pompa ayar tezgahında ayarlarını yapınız.</p>	<ul style="list-style-type: none"> <li>➤ <b>Not:</b> Distribütör tip pompalarda ana parçalar ve çalışma prensipleri benzerlik gösterdiği için burada pompa ayar Tezgahında yapılan kontrollerin adları hakkında kısa bilgi verilecektir.</li> </ul> <div data-bbox="694 1019 1219 1425" data-label="Image"> </div> <ul style="list-style-type: none"> <li>➤ Çalışmaya başlamadan önce güvenlik kurallarını hatırlayınız ve bu kurallara uyunuz.</li> <li>➤ Pompayı kurallar uygun şekilde tezgaha bağlayınız.</li> <li>➤ Pompa kataloğunu inceleyerek ayar değerlerini hatırlayınız.</li> <li>➤ Ön hazırlıklar yapıldıktan sonra ayar işlemine geçebilirsiniz.</li> <li>➤ Distribütör tip pompalarda genellikle aşağıdaki ayarlar yapılmaktadır. Yapılan ayrıntılarını pompa kataloglarında ve iş ve işlem yapılarında bulabilirsiniz.</li> </ul>

	<ul style="list-style-type: none"> <li>➤ Transfer pompasının emme ve basma kontrolü</li> <li>➤ Yakıt miktarı kontrolü</li> <li>➤ Stop kontrolü</li> <li>➤ Regülatör ayarı</li> <li>➤ Avans kontrolü</li> <li>➤ Geri kaçak (dönüş)kontrolü</li> <li>➤ Sevk başlangıcı (zaman) ayarı, bu ayar bütün ayar işlemleri bittikten sonra yapılır.</li> </ul>
<ul style="list-style-type: none"> <li>➤ EP/VE tip yakıt enjeksiyon pompasını motor üzerine takınız.</li> </ul>	<ul style="list-style-type: none"> <li>➤ Ayarlanan pompa motor üzerine takılırken avans işaretlerine motorun sente pozisyonuna dikkat edilir.</li> <li>➤ Katalog tavsiyelerine uygun işlem sırası takip edilir.</li> <li>➤ Torkla sıkılması gereken yerlerde torkmetre kullanılır.</li> <li>➤ Bütün bağlantılar tek tek kontrol edilir, gevşek ve sızıntı yapan yerler kontrol edilerek işlemi tamamlayınız.</li> </ul> 
<ul style="list-style-type: none"> <li>➤ Yakıt sisteminin havasını alınız.</li> </ul>	<ul style="list-style-type: none"> <li>➤ Pompa kataloğunu inceleyerek hava alma tapalarını, varsa özel durumları göz önüne alarak işlemi gerçekleştiriniz.</li> </ul>
<ul style="list-style-type: none"> <li>➤ Motoru çalıştırınız.</li> </ul>	<ul style="list-style-type: none"> <li>➤ Atölye güvenlik kurallarına uyunuz.</li> <li>➤ Yangın ihtimaline karşı tedbirli olunuz.</li> <li>➤ Öğrenme Faaliyeti-1'de anlatılan kontrolleri yaparak motoru çalıştırınız</li> </ul>

## KONTROL LİSTESİ

Bu faaliyet kapsamında aşağıda listelenen davranışlardan kazandığınız beceriler için **Evet**, kazanamadığınız beceriler için **Hayır** kutucuğuna (X) işareti koyarak kendinizi değerlendiriniz.

Değerlendirme Ölçütleri	Evet	Hayır
1. EP/VE tipi yakıt enjeksiyon pompasını motor üzerinden söktünüz mü?		
2. EP/VE tipi yakıt enjeksiyon pompasını söktünüz mü?		
3. Parçaların kontrollerini yaptınız mı?		
4. EP/VE tipi yakıt enjeksiyon pompasını taktınız mı?		
5. EP/VE tipi yakıt enjeksiyon pompasını pompa ayar tezgahında ayarlarını yaptınız mı?		
6. EP/VE tipi yakıt enjeksiyon pompasını motora üzerine taktınız mı?		
7. Yakıt sisteminin havasını aldınız mı?		
8. Motoru çalıştırdınız mı?		

## DEĞERLENDİRME

Değerlendirme sonunda “Hayır” şeklindeki cevaplarınızı bir daha gözden geçiriniz. Kendinizi yeterli görmüyorsanız öğrenme faaliyetini tekrar ediniz. Bütün cevaplarınız “Evet” ise “Ölçme ve Değerlendirme”ye geçiniz.

## ÖLÇME VE DEĞERLENDİRME

Aşağıdaki soruları dikkatlice okuyarak doğru seçeneği işaretleyiniz.

1. Aşağıdakilerden hangisi EP/VE tip yakıt enjeksiyon pompasının görevlerinden **değildir** ?  
A) Yakıtın basıncını yükseltmek  
B) Yakıtın miktarını ölçmek  
C) Yakıtı istenilen derinliğe püskürtmek  
D) Yakıtı belirli bir zamanda enjektöre göndermek
2. Aşağıdakilerden hangisi EP/VE pompa parçası **değildir**?  
A) Transfer pompası  
B) Regülatör  
C) Plancır  
D) Vakumlu avans
3. Aşağıdakilerden hangisi transfer pompasının görevlerinde birisidir?  
A) Yakıtın basıncını arttırarak plancıra gönderir.  
B) Yakıtın basıncını arttırarak enjektöre gönderir.  
C) Yakıtın basıncını 180–250 bar'a çıkartır.  
D) Yakıtı pompadan depoya transfer eder.
4. Yüksek devirlerde yanma verimini arttırmak için püskürtmenin erken olmasını sağlayan düzenek aşağıdakilerden hangisidir?  
A) Regülatör  
B) Avans sistemi  
C) Besleme pompası  
D) Rölanti düzeneği
5. Basınç ayar supabının görevi aşağıdakilerden hangisidir?  
A) Yakıtın basıncını dengelemek  
B) Yakıtın basıncını düşürmek  
C) Yakıtı enjektöre göndermek  
D) Yakıtın istenilen derinliğe püskürtmek

## DEĞERLENDİRME

Cevaplarınızı cevap anahtarıyla karşılaştırınız. Yanlış cevap verdiğiniz ya da cevap verirken tereddüt ettiğiniz sorularla ilgili konuları faaliyete geri dönerek tekrarlayınız. Cevaplarınızın tümü doğru “Modül Değerlendirme”ye geçiniz.

# MODÜL DEĞERLENDİRME

Aşağıdaki cümlelerde boş bırakılan yerlere doğru sözcükleri yazınız.

1. Motor devri yükseldiği zaman yakıtın normal zamandan önce enjektöre gönderilmesi ve yanma için yeterli zamanın verilmesini sağlayan düzeneğe .....sistemi denir.
2. Her iki ucundan kamalı olan....., motordan aldığı hareketi plakaya iletir.
3. ...., devir ve yüke göre yakıt miktarını kontrol bileziği (kontrol halkası) sağa sola hareket ettirerek sağlar

Aşağıdaki soruları dikkatlice okuyunuz ve doğru seçeneği işaretleyiniz.

4. DPA pompalarında aşağıdaki kontrollerden hangisi **yapılmaz?**  
A) Basınçlı hava ile sızıntı kontrolü  
B) Yakıt miktarı kontrolü  
C) Basma başlangıcı kontrolü  
D) Kremayer boyu kontrolü
5. Aşağıdakilerden hangisi distribütör tipi yakıt enjeksiyon pompası çeşitlerinden birisi **değildir?**  
A) DPA tipi pompalar.  
B) Sıra tipi pompalar  
C) DPS tipi pompalar  
D) EP/VE tipi pompalar
6. **DPA 32 4 2 02 1 SET / 75 / 1 / 1120** Pompa etiketinde aşağıdaki verilenlerden hangisi **yanlıştır?**  
A) D Distribütör tip  
B) 4 Çıkış rekoru  
C) P Pompa  
D) 32 Avans derecesi
7. Aşağıdakilerden hangisi DPS Pompanın parçalarından birisi **değildir?**  
A) Döndürme mili  
B) Pleyt  
C) Regülatör (düzenleyici)  
D) Kamring (içi kamlı halka) ve yakıt ayar halkaları

8. EP/VE tipi yakıt enjeksiyon pompalarının, DPA ve DPS pompalarından farklı olan en belirgin özelliği aşağıdakilerden hangisidir?
- A) Plancır yatay ekseninde çalışır.
  - B) Plancır dikey ekseninde çalışır.
  - C) Plancır değişken açılarda çalışır.
  - D) Kaplin bağlantısı vardır.
9. DPA, DPS, EP/VE yakıt enjeksiyon pompa kontrol ve ayarlardan hangisi pompa tezgahında **yapılmaz?**
- A) Transfer (besleme) pompa basıncının kontrolü
  - B) Maksimum yakıt miktarı ayarı
  - C) Enjektör püskürtme kontrol ve ayarı
  - D) Rölanti ayarı
10. Motor azami devirde çalışırken motorun kurs hacmine göre dumansız olarak yakabileceği yakıt miktarına ne ad verilir?
- A) Rölanti ayarı
  - B) Basma başlangıcı ayarı
  - C) Maksimum yakıt miktarı
  - D) Kremayer yolunun kontrol ayarı

## DEĞERLENDİRME

Cevaplarınızı cevap anahtarıyla karşılaştırınız. Yanlış cevap verdiğiniz ya da cevap verirken tereddüt ettiğiniz sorularla ilgili konuları faaliyete geri dönerek tekrarlayınız. Cevaplarınızın tümü doğru ise bir sonraki modüle geçmek için öğretmeninize başvurunuz.

# CEVAP ANAHTARLARI

## ÖĞRENME FAALİYETİ-1'İN CEVAP ANAHTARI

1	B
2	B
3	D
4	A
5	C
6	C
7	A
8	C
9	B
10	D

## ÖĞRENME FAALİYETİ-2'NİN CEVAP ANAHTARI

1	C
2	D
3	B
4	A
5	D
6	D
7	Y
8	D
9	D
10	Y

## ÖĞRENME FAALİYETİ-3'ÜN CEVAP ANAHTARI

1	C
2	D
3	A
4	B
5	A

## MODÜL DEĞERLENDİRMENİN CEVAP ANAHTARI

<b>1</b>	<b>AVANS</b>
<b>2</b>	<b>TAHRİK ŞAFTI</b>
<b>3</b>	<b>REGÜLATÖR</b>
<b>4</b>	<b>D</b>
<b>5</b>	<b>B</b>
<b>6</b>	<b>D</b>
<b>7</b>	<b>B</b>
<b>8</b>	<b>A</b>
<b>9</b>	<b>C</b>
<b>10</b>	<b>C</b>

## KAYNAKÇA

- BİLGİNPERK, Hüseyin, **Dizel Motorları Temel Ders Kitabı**, Milli Eğitim Basımevi, İstanbul, 2003.
- KARASU, Tefvik, Bilal YELKEN, **Dizel Motorları Meslek Bilgisi**, İzmir, Aralık 1997.
- FİLDİŞ, A. Muhtar, H. Türkmen, T. Karasu, İ. Yiğit, M. Berispek, **Motorculuk Bölümü İş ve İşlem yapıkları**, SINIF II DİZEL, MEB yayınları, Çınar ofset 1992.